

INDICE – INHALT - INDEX

1	2	3	4	5	6
7	8	9	10	11	12
13	14	15	16	17	18
19	20	21	22	23	24
25	26	27	28	29	30
31	32	33	34	35	36
37	38	39	40	41	42
43	44	45	46	47	48
49	50	51	52	53	54

Gruppo prodotto: _____
Produktgruppe: _____
Product group: _____

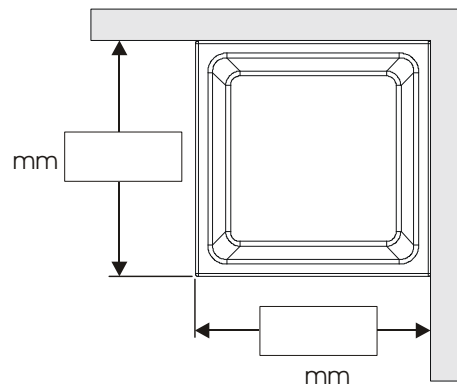
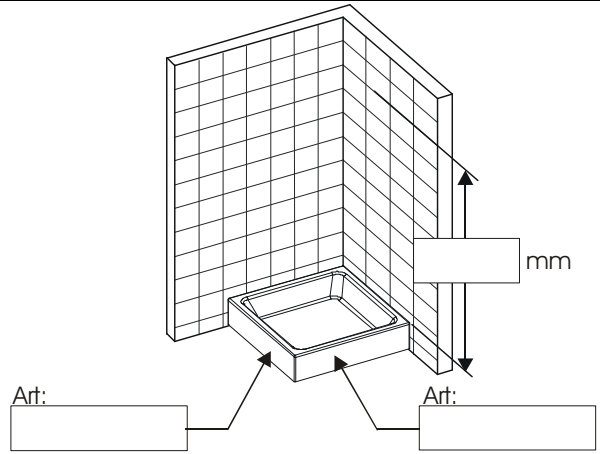


ORDINE: RICHIESTA DI PREVENTIVO:
BESTELLUNG: ANGBOTSANFRAGE:
ORDER: REQUEST TO OFFER:

CLIENTE: _____
KUNDE: _____
CUSTOMER: _____

RIFERIMENTO: _____
KOMMISSION: _____
REFERENCE: _____

DATA: _____ FIRMA: _____
DATUM: _____ UNTERSCHRIFT: _____
DATE: _____ SIGNE: _____



1

Gruppo prodotto: _____
Produktgruppe: _____
Product group: _____

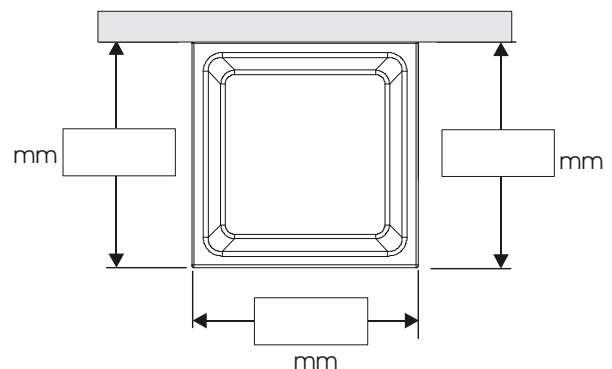
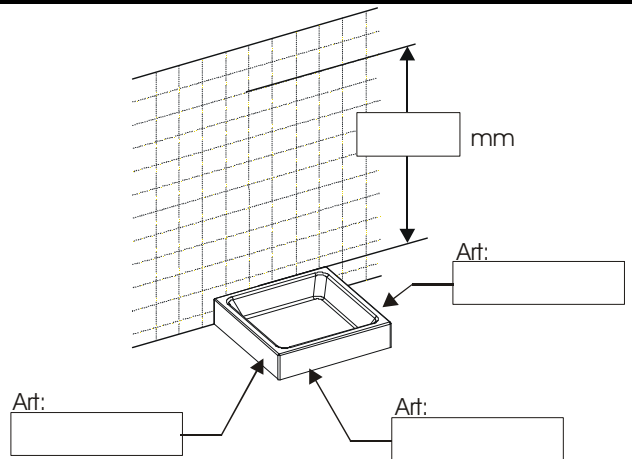


ORDINE: RICHIESTA DI PREVENTIVO:
BESTELLUNG: ANGBOTSANFRAGE:
ORDER: REQUEST TO OFFER:

CLIENTE: _____
KUNDE: _____
CUSTOMER: _____

RIFERIMENTO: _____
KOMMISSION: _____
REFERENCE: _____

DATA: _____ FIRMA: _____
DATUM: _____ UNTERSCHRIFT: _____
DATE: _____ SIGNE: _____



2

Gruppo prodotto: _____
Produktgruppe: _____
Product group: _____



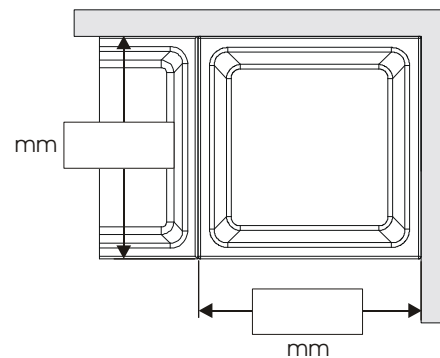
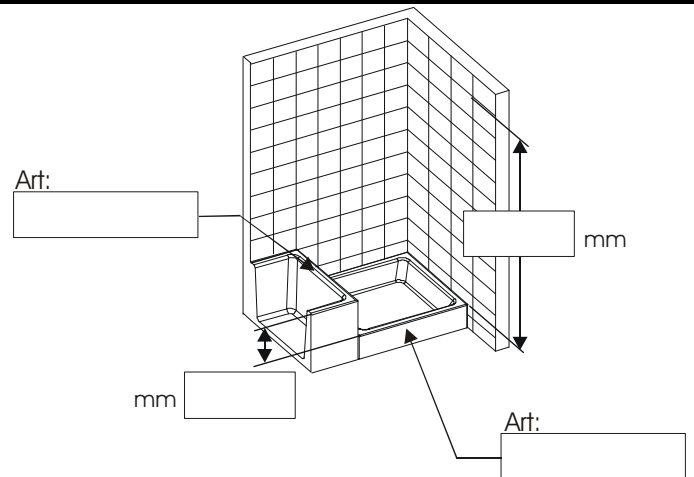
ORDINE:
BESTELLUNG:
ORDER:

RICHIESTA DI PREVENTIVO:
ANGEBOTSANFRAGE:
REQUEST TO OFFER:

CLIENTE: _____
KUNDE: _____
CUSTOMER: _____

RIFERIMENTO: _____
KOMMISSION: _____
REFERENCE: _____

DATA: _____ FIRMA: _____
DATUM: _____ UNTERSCHRIFT: _____
DATE: _____ SIGNE: _____



3

Gruppo prodotto: _____
Produktgruppe: _____
Product group: _____



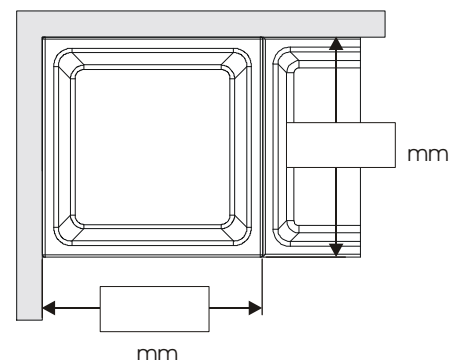
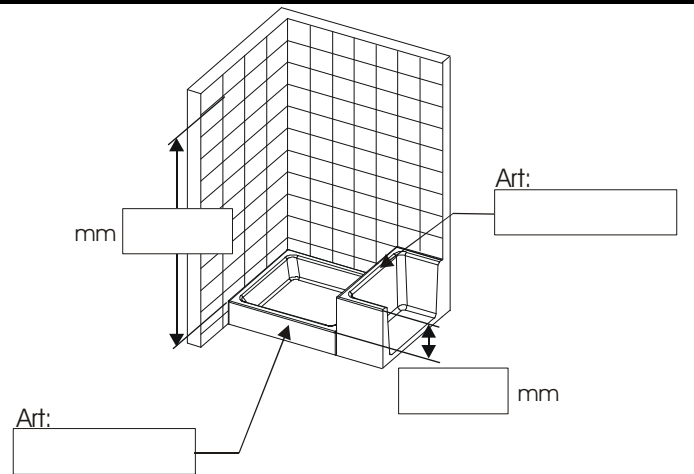
ORDINE:
BESTELLUNG:
ORDER:

RICHIESTA DI PREVENTIVO:
ANGEBOTSANFRAGE:
REQUEST TO OFFER:

CLIENTE: _____
KUNDE: _____
CUSTOMER: _____

RIFERIMENTO: _____
KOMMISSION: _____
REFERENCE: _____

DATA: _____ FIRMA: _____
DATUM: _____ UNTERSCHRIFT: _____
DATE: _____ SIGNE: _____



4

Gruppo prodotto: _____
Produktgruppe: _____
Product group: _____



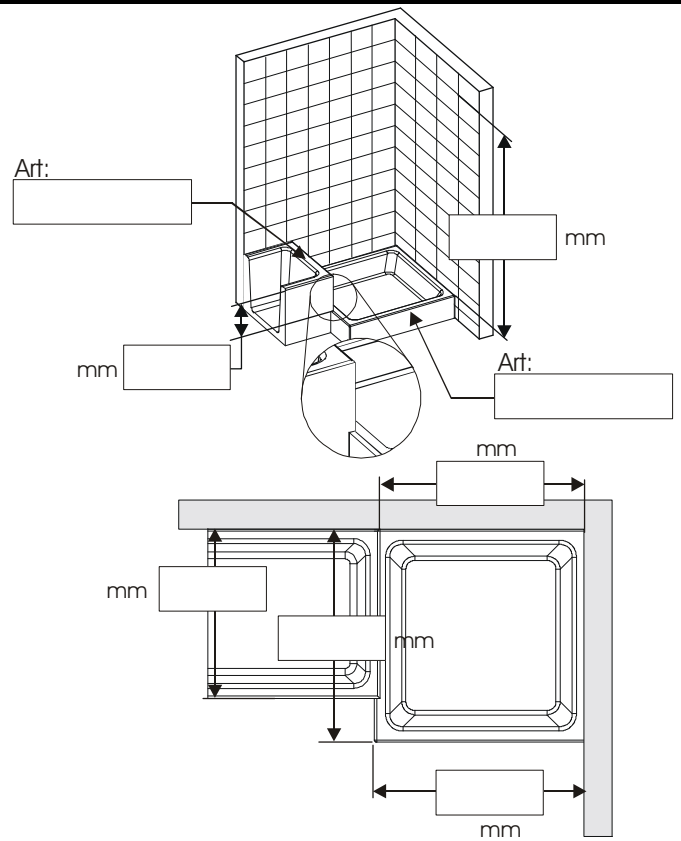
ORDINE:
BESTELLUNG:
ORDER:

RICHIESTA DI PREVENTIVO:
ANGEBOTSANFRAGE:
REQUEST TO OFFER:

CLIENTE: _____
KUNDE: _____
CUSTOMER: _____

RIFERIMENTO: _____
KOMMISSION: _____
REFERENCE: _____

DATA: _____ FIRMA: _____
DATUM: _____ UNTERSCHRIFT: _____
DATE: _____ SIGNE: _____



Gruppo prodotto: _____
Produktgruppe: _____
Product group: _____



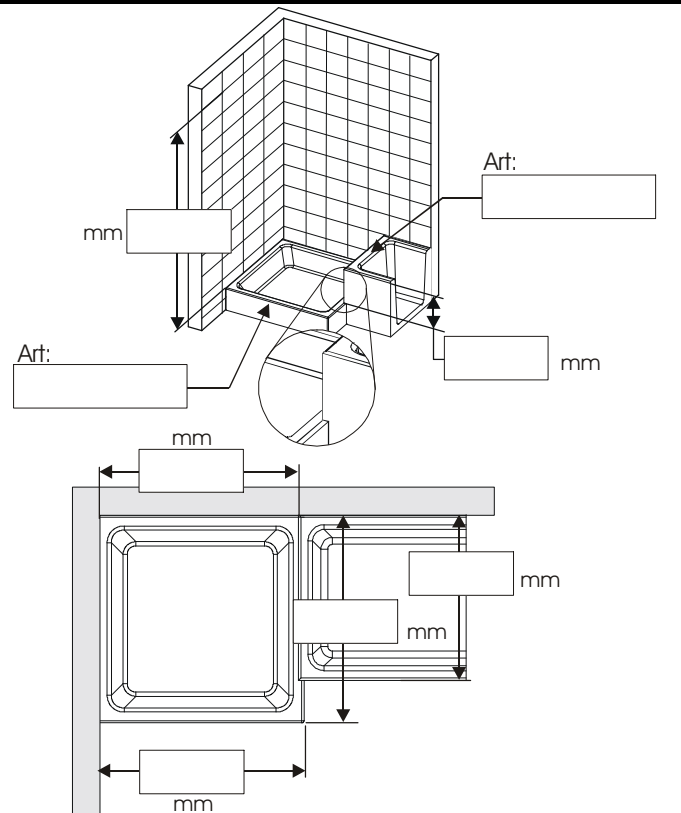
ORDINE:
BESTELLUNG:
ORDER:

RICHIESTA DI PREVENTIVO:
ANGEBOTSANFRAGE:
REQUEST TO OFFER:

CLIENTE: _____
KUNDE: _____
CUSTOMER: _____

RIFERIMENTO: _____
KOMMISSION: _____
REFERENCE: _____

DATA: _____ FIRMA: _____
DATUM: _____ UNTERSCHRIFT: _____
DATE: _____ SIGNE: _____



Gruppo prodotto: _____
Produktgruppe: _____
Product group: _____



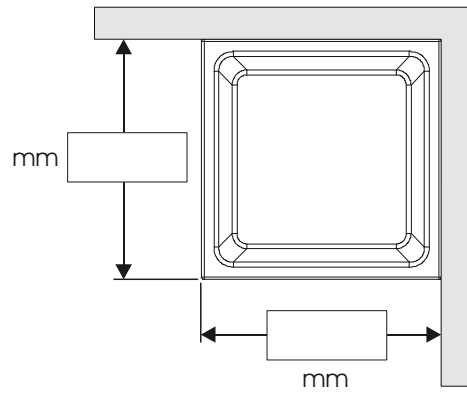
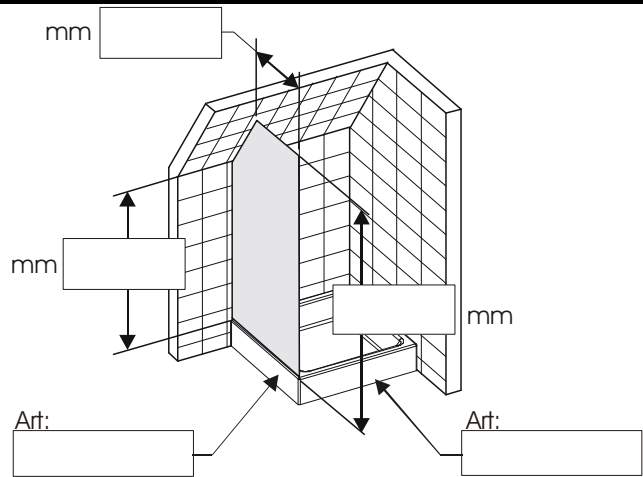
ORDINE:
BESTELLUNG:
ORDER:

RICHIESTA DI PREVENTIVO:
ANGEBOTSANFRAGE:
REQUEST TO OFFER:

CLIENTE: _____
KUNDE: _____
CUSTOMER: _____

RIFERIMENTO: _____
KOMMISSION: _____
REFERENCE: _____

DATA: _____ FIRMA: _____
DATUM: _____ UNTERSCHRIFT: _____
DATE: _____ SIGNE: _____



Gruppo prodotto: _____
Produktgruppe: _____
Product group: _____



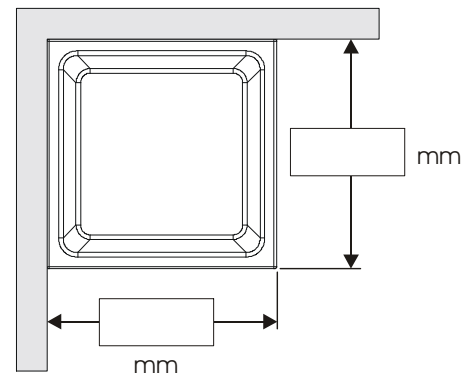
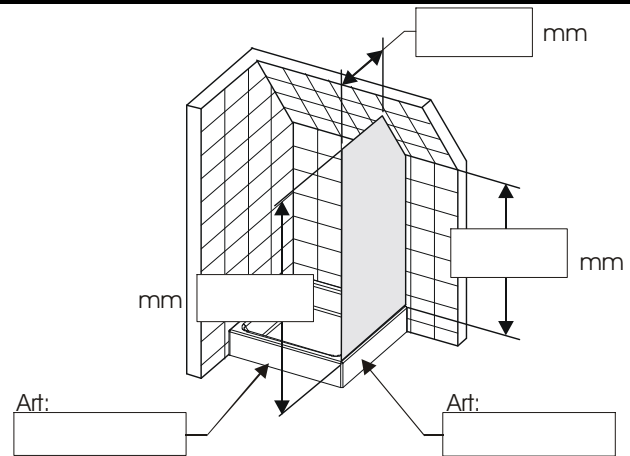
ORDINE:
BESTELLUNG:
ORDER:

RICHIESTA DI PREVENTIVO:
ANGEBOTSANFRAGE:
REQUEST TO OFFER:

CLIENTE: _____
KUNDE: _____
CUSTOMER: _____

RIFERIMENTO: _____
KOMMISSION: _____
REFERENCE: _____

DATA: _____ FIRMA: _____
DATUM: _____ UNTERSCHRIFT: _____
DATE: _____ SIGNE: _____



Gruppo prodotto: _____
Produktgruppe: _____
Product group: _____



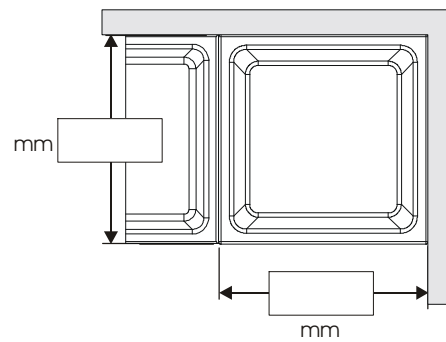
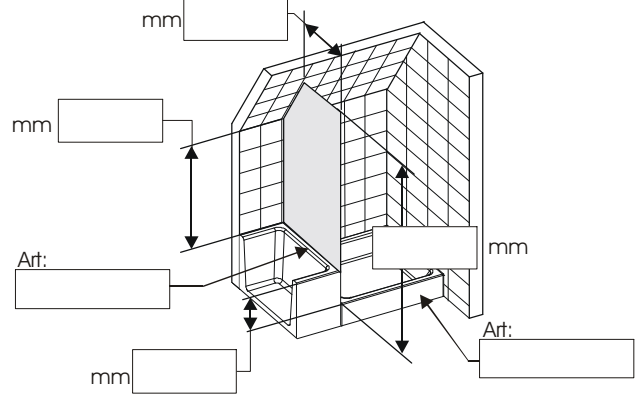
ORDINE:
BESTELLUNG:
ORDER:

RICHIESTA DI PREVENTIVO:
ANGEBOTSANFRAGE:
REQUEST TO OFFER:

CLIENTE: _____
KUNDE: _____
CUSTOMER: _____

RIFERIMENTO: _____
KOMMISSION: _____
REFERENCE: _____

DATA: _____ FIRMA: _____
DATUM: _____ UNTERSCHRIFT: _____
DATE: _____ SIGNE: _____



Gruppo prodotto: _____
Produktgruppe: _____
Product group: _____



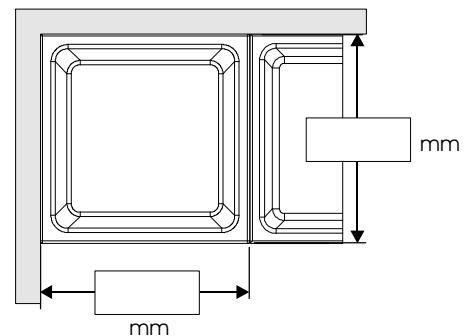
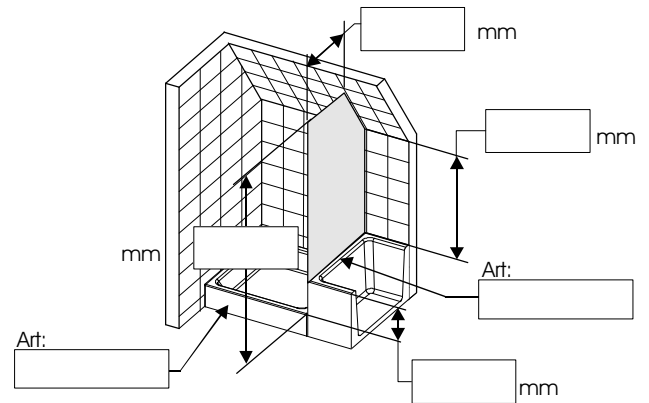
ORDINE:
BESTELLUNG:
ORDER:

RICHIESTA DI PREVENTIVO:
ANGEBOTSANFRAGE:
REQUEST TO OFFER:

CLIENTE: _____
KUNDE: _____
CUSTOMER: _____

RIFERIMENTO: _____
KOMMISSION: _____
REFERENCE: _____

DATA: _____ FIRMA: _____
DATUM: _____ UNTERSCHRIFT: _____
DATE: _____ SIGNE: _____



Gruppo prodotto: _____
Produktgruppe: _____
Product group: _____



ORDINE:
BESTELLUNG:
ORDER:

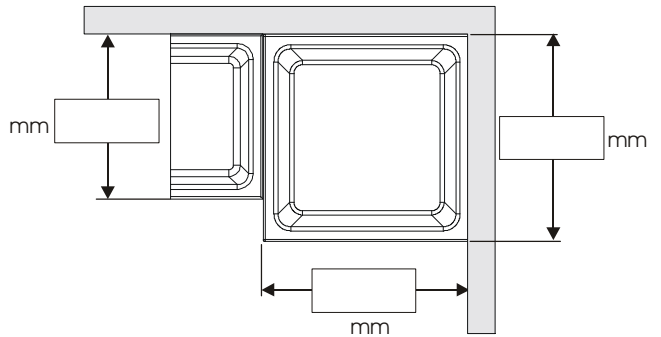
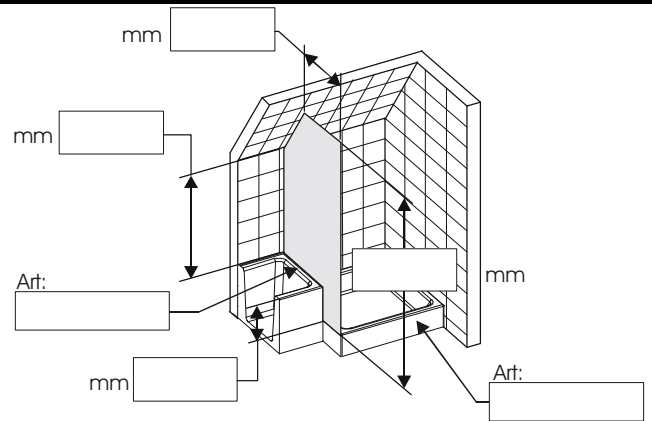
RICHIESTA DI PREVENTIVO:
ANGEBOTSANFRAGE:
REQUEST TO OFFER:

CLIENTE: _____
KUNDE: _____
CUSTOMER: _____

RIFERIMENTO: _____
KOMMISSION: _____
REFERENCE: _____

DATA: _____
DATUM: _____
DATE: _____

FIRMA: _____
UNTERSCHRIFT: _____
SIGNE: _____



11

Gruppo prodotto: _____
Produktgruppe: _____
Product group: _____



ORDINE:
BESTELLUNG:
ORDER:

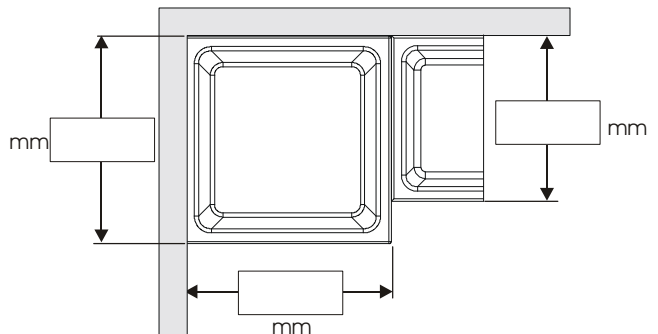
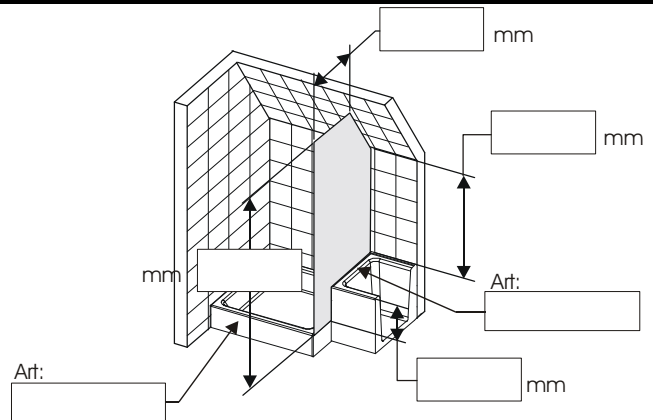
RICHIESTA DI PREVENTIVO:
ANGEBOTSANFRAGE:
REQUEST TO OFFER:

CLIENTE: _____
KUNDE: _____
CUSTOMER: _____

RIFERIMENTO: _____
KOMMISSION: _____
REFERENCE: _____

DATA: _____
DATUM: _____
DATE: _____

FIRMA: _____
UNTERSCHRIFT: _____
SIGNE: _____



12

Gruppo prodotto: _____
Produktgruppe: _____
Product group: _____



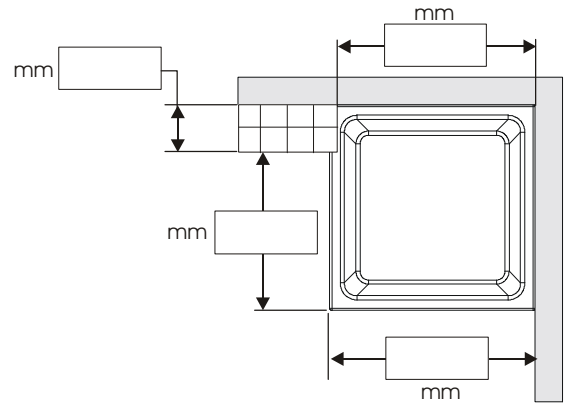
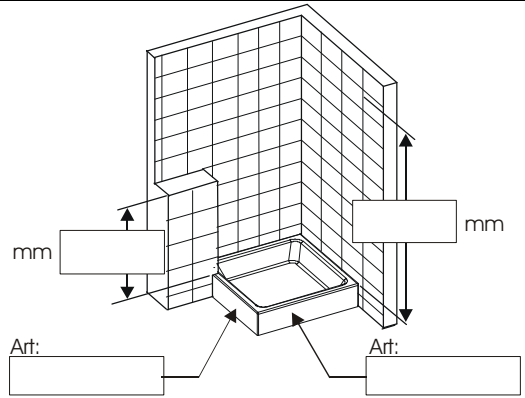
ORDINE:
BESTELLUNG:
ORDER:

RICHIESTA DI PREVENTIVO:
ANGEBOTSANFRAGE:
REQUEST TO OFFER:

CLIENTE: _____
KUNDE: _____
CUSTOMER: _____

RIFERIMENTO: _____
KOMMISSION: _____
REFERENCE: _____

DATA: _____ FIRMA: _____
DATUM: _____ UNTERSCHRIFT: _____
DATE: _____ SIGNE: _____



Gruppo prodotto: _____
Produktgruppe: _____
Product group: _____



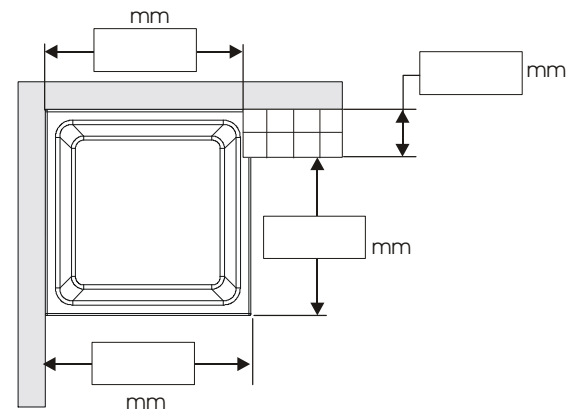
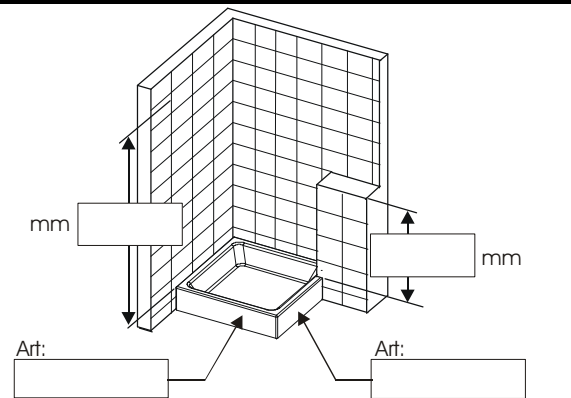
ORDINE:
BESTELLUNG:
ORDER:

RICHIESTA DI PREVENTIVO:
ANGEBOTSANFRAGE:
REQUEST TO OFFER:

CLIENTE: _____
KUNDE: _____
CUSTOMER: _____

RIFERIMENTO: _____
KOMMISSION: _____
REFERENCE: _____

DATA: _____ FIRMA: _____
DATUM: _____ UNTERSCHRIFT: _____
DATE: _____ SIGNE: _____



Gruppo prodotto: _____
Produktgruppe: _____
Product group: _____



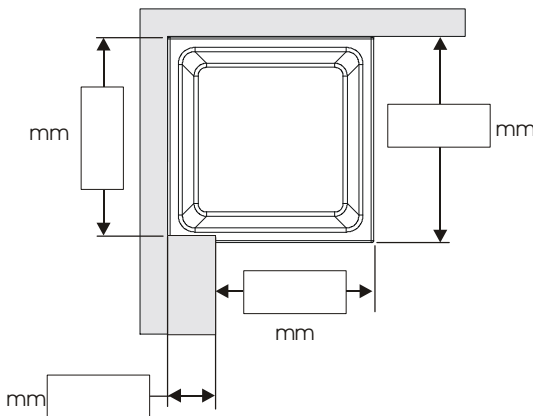
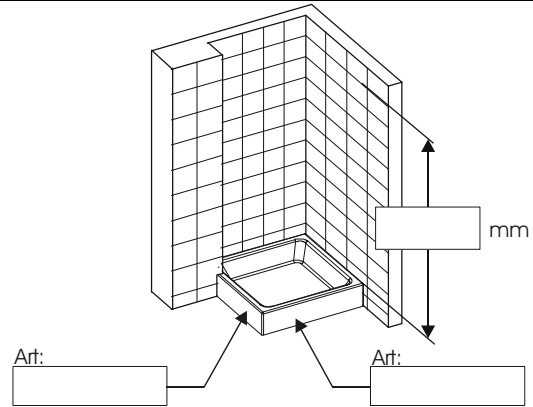
ORDINE:
BESTELLUNG:
ORDER:

RICHIESTA DI PREVENTIVO:
ANGEBOTSANFRAGE:
REQUEST TO OFFER:

CLIENTE: _____
KUNDE: _____
CUSTOMER: _____

RIFERIMENTO: _____
KOMMISSION: _____
REFERENCE: _____

DATA: _____ FIRMA: _____
DATUM: _____ UNTERSCHRIFT: _____
DATE: _____ SIGNE: _____



Gruppo prodotto: _____
Produktgruppe: _____
Product group: _____



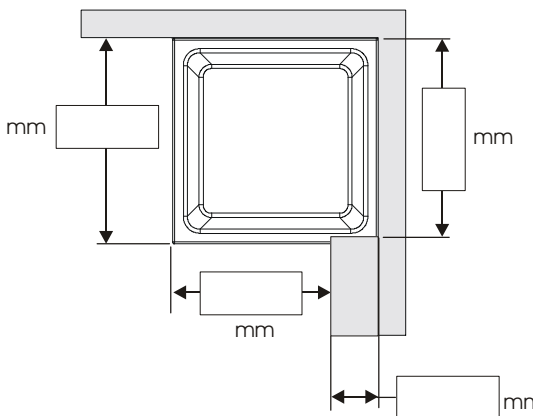
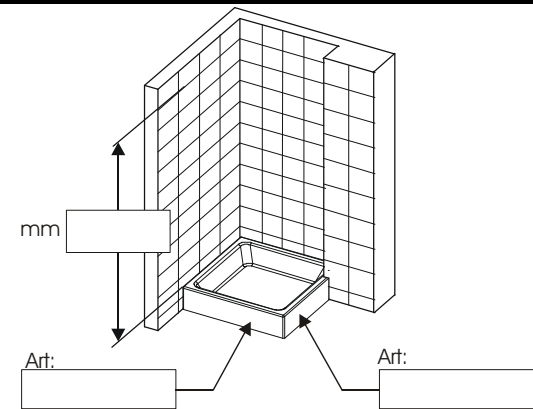
ORDINE:
BESTELLUNG:
ORDER:

RICHIESTA DI PREVENTIVO:
ANGEBOTSANFRAGE:
REQUEST TO OFFER:

CLIENTE: _____
KUNDE: _____
CUSTOMER: _____

RIFERIMENTO: _____
KOMMISSION: _____
REFERENCE: _____

DATA: _____ FIRMA: _____
DATUM: _____ UNTERSCHRIFT: _____
DATE: _____ SIGNE: _____



Gruppo prodotto: _____
Produktgruppe: _____
Product group: _____



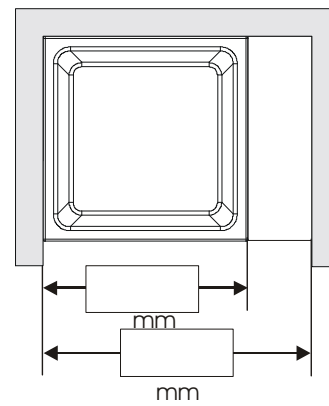
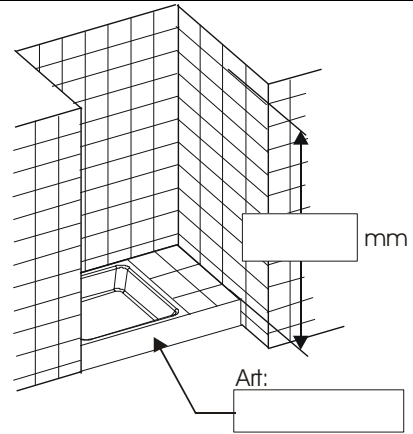
ORDINE:
BESTELLUNG:
ORDER:

RICHIESTA DI PREVENTIVO:
ANGEBOTSANFRAGE:
REQUEST TO OFFER:

CLIENTE: _____
KUNDE: _____
CUSTOMER: _____

RIFERIMENTO: _____
KOMMISSION: _____
REFERENCE: _____

DATA: _____ FIRMA: _____
DATUM: _____ UNTERSCHRIFT: _____
DATE: _____ SIGNE: _____



Gruppo prodotto: _____
Produktgruppe: _____
Product group: _____



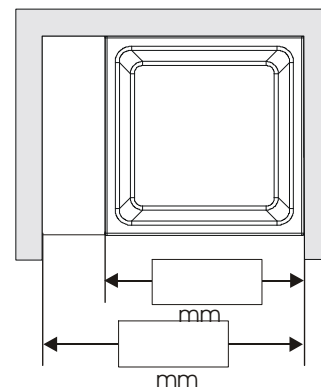
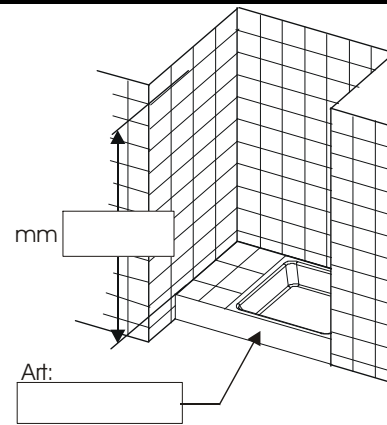
ORDINE:
BESTELLUNG:
ORDER:

RICHIESTA DI PREVENTIVO:
ANGEBOTSANFRAGE:
REQUEST TO OFFER:

CLIENTE: _____
KUNDE: _____
CUSTOMER: _____

RIFERIMENTO: _____
KOMMISSION: _____
REFERENCE: _____

DATA: _____ FIRMA: _____
DATUM: _____ UNTERSCHRIFT: _____
DATE: _____ SIGNE: _____



Gruppo prodotto: _____
Produktgruppe: _____
Product group: _____



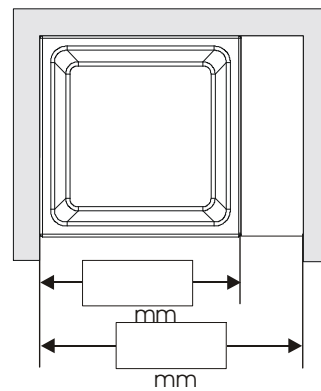
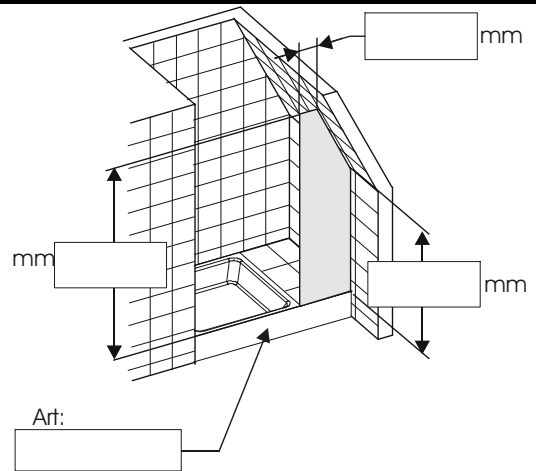
ORDINE:
BESTELLUNG:
ORDER:

RICHIESTA DI PREVENTIVO:
ANGEBOTSANFRAGE:
REQUEST TO OFFER:

CLIENTE: _____
KUNDE: _____
CUSTOMER: _____

RIFERIMENTO: _____
KOMMISSION: _____
REFERENCE: _____

DATA: _____ FIRMA: _____
DATUM: _____ UNTERSCHRIFT: _____
DATE: _____ SIGNE: _____



Gruppo prodotto: _____
Produktgruppe: _____
Product group: _____



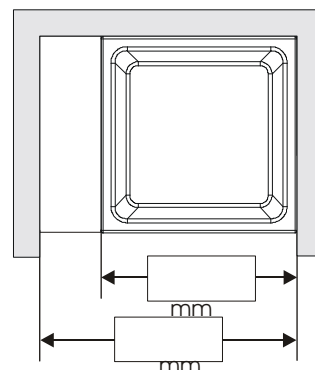
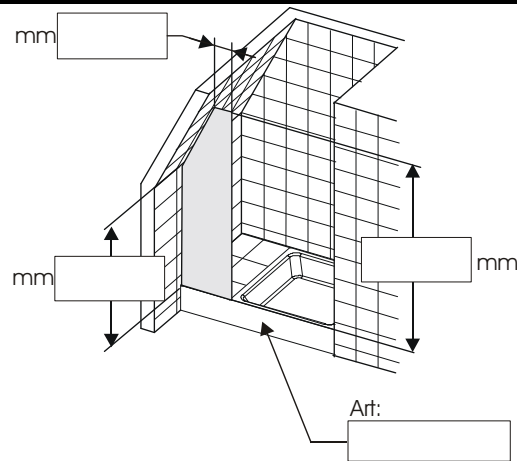
ORDINE:
BESTELLUNG:
ORDER:

RICHIESTA DI PREVENTIVO:
ANGEBOTSANFRAGE:
REQUEST TO OFFER:

CLIENTE: _____
KUNDE: _____
CUSTOMER: _____

RIFERIMENTO: _____
KOMMISSION: _____
REFERENCE: _____

DATA: _____ FIRMA: _____
DATUM: _____ UNTERSCHRIFT: _____
DATE: _____ SIGNE: _____



Gruppo prodotto: _____
Produktgruppe: _____
Product group: _____



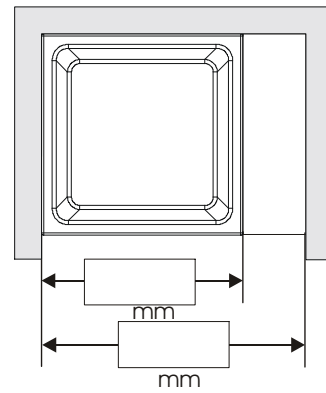
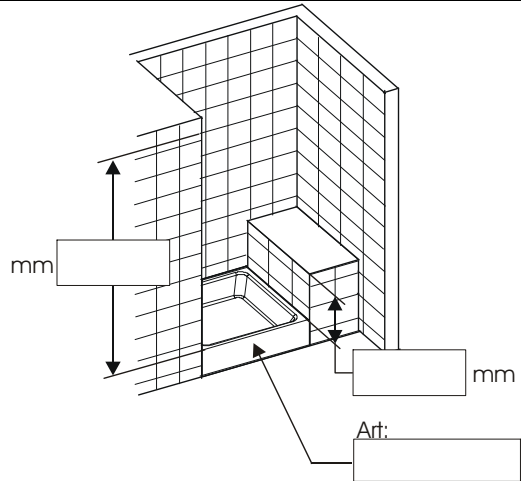
ORDINE:
BESTELLUNG:
ORDER:

RICHIESTA DI PREVENTIVO:
ANGEBOTSANFRAGE:
REQUEST TO OFFER:

CLIENTE: _____
KUNDE: _____
CUSTOMER: _____

RIFERIMENTO: _____
KOMMISSION: _____
REFERENCE: _____

DATA: _____ FIRMA: _____
DATUM: _____ UNTERSCHRIFT: _____
DATE: _____ SIGNE: _____



Gruppo prodotto: _____
Produktgruppe: _____
Product group: _____



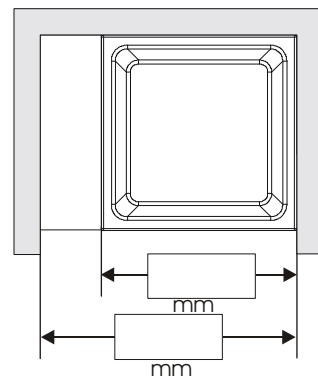
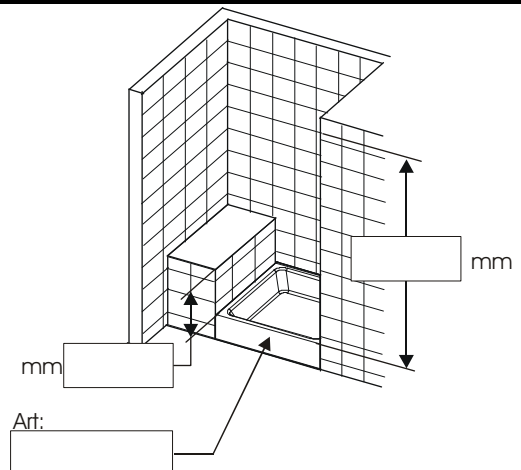
ORDINE:
BESTELLUNG:
ORDER:

RICHIESTA DI PREVENTIVO:
ANGEBOTSANFRAGE:
REQUEST TO OFFER:

CLIENTE: _____
KUNDE: _____
CUSTOMER: _____

RIFERIMENTO: _____
KOMMISSION: _____
REFERENCE: _____

DATA: _____ FIRMA: _____
DATUM: _____ UNTERSCHRIFT: _____
DATE: _____ SIGNE: _____



Gruppo prodotto: _____
Produktgruppe: _____
Product group: _____



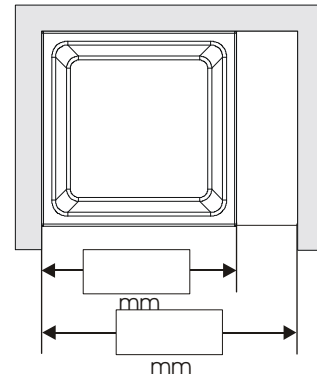
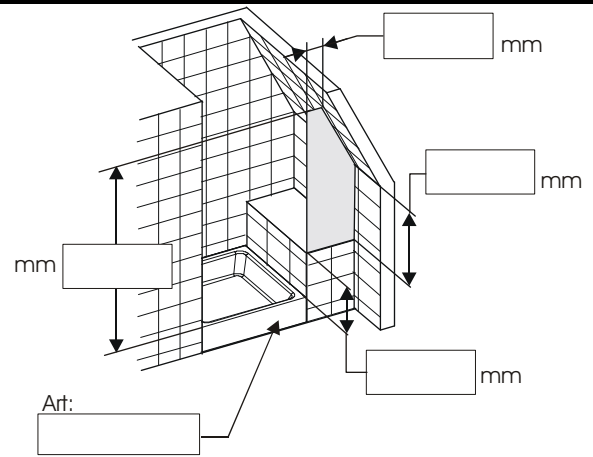
ORDINE:
BESTELLUNG:
ORDER:

RICHIESTA DI PREVENTIVO:
ANGEBOTSANFRAGE:
REQUEST TO OFFER:

CLIENTE: _____
KUNDE: _____
CUSTOMER: _____

RIFERIMENTO: _____
KOMMISSION: _____
REFERENCE: _____

DATA: _____ FIRMA: _____
DATUM: _____ UNTERSCHRIFT: _____
DATE: _____ SIGNE: _____



Gruppo prodotto: _____
Produktgruppe: _____
Product group: _____



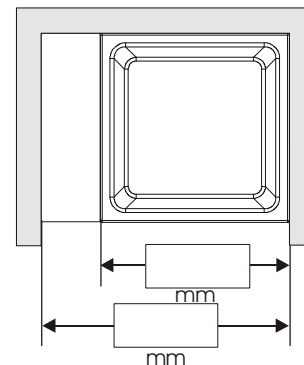
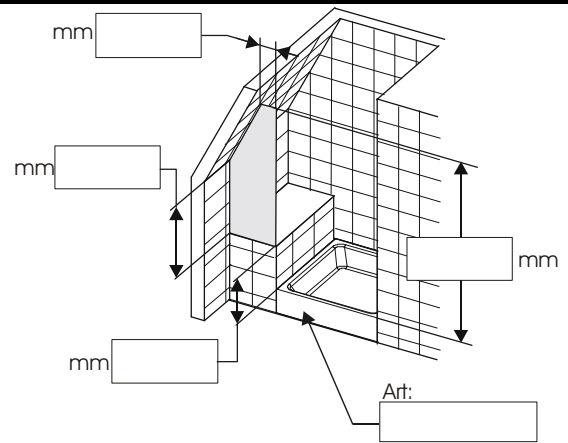
ORDINE:
BESTELLUNG:
ORDER:

RICHIESTA DI PREVENTIVO:
ANGEBOTSANFRAGE:
REQUEST TO OFFER:

CLIENTE: _____
KUNDE: _____
CUSTOMER: _____

RIFERIMENTO: _____
KOMMISSION: _____
REFERENCE: _____

DATA: _____ FIRMA: _____
DATUM: _____ UNTERSCHRIFT: _____
DATE: _____ SIGNE: _____



Gruppo prodotto: _____
Produktgruppe: _____
Product group: _____



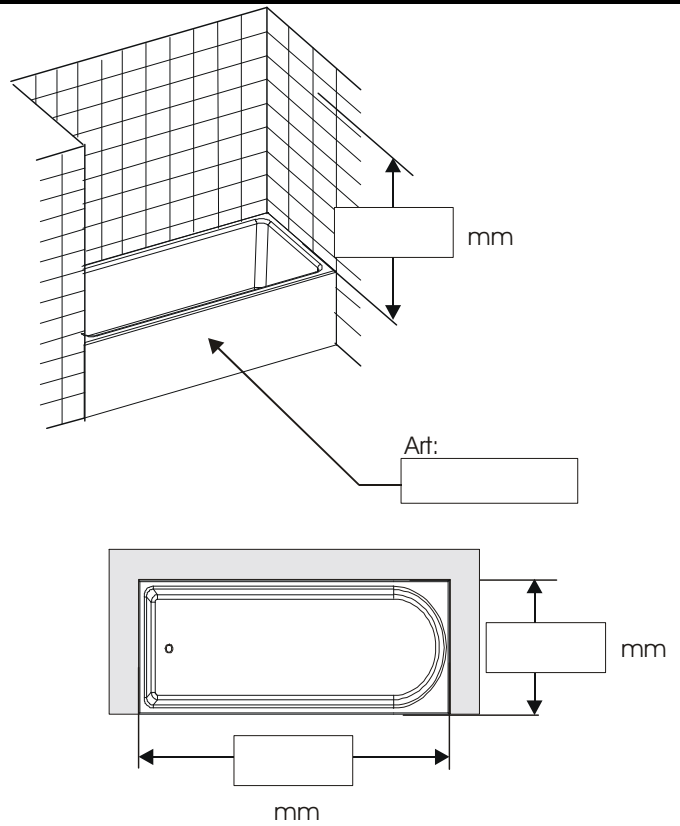
ORDINE:
BESTELLUNG:
ORDER:

RICHIESTA DI PREVENTIVO:
ANGEBOTSANFRAGE:
REQUEST TO OFFER:

CLIENTE: _____
KUNDE: _____
CUSTOMER: _____

RIFERIMENTO: _____
KOMMISSION: _____
REFERENCE: _____

DATA: _____ FIRMA: _____
DATUM: _____ UNTERSCHRIFT: _____
DATE: _____ SIGNE: _____



Gruppo prodotto: _____
Produktgruppe: _____
Product group: _____



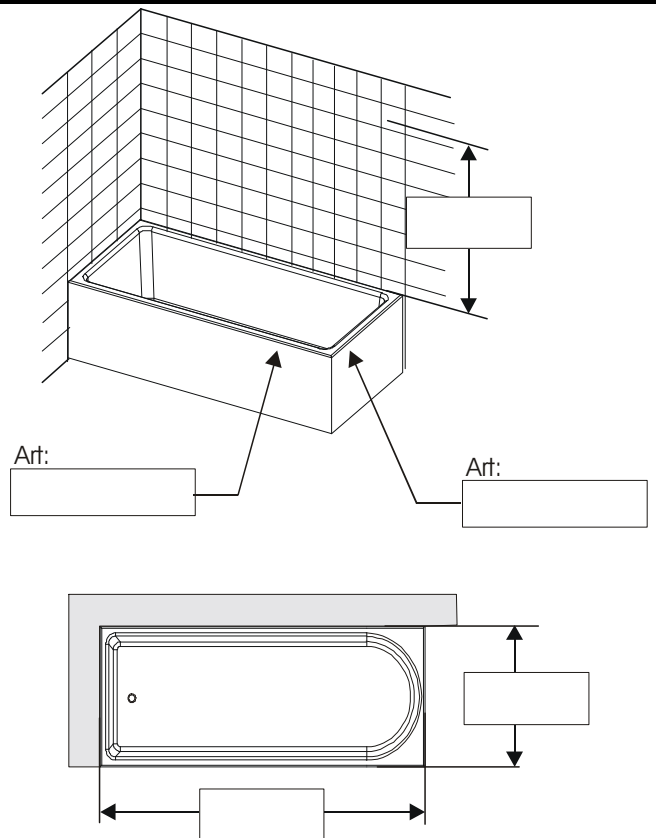
ORDINE:
BESTELLUNG:
ORDER:

RICHIESTA DI PREVENTIVO:
ANGEBOTSANFRAGE:
REQUEST TO OFFER:

CLIENTE: _____
KUNDE: _____
CUSTOMER: _____

RIFERIMENTO: _____
KOMMISSION: _____
REFERENCE: _____

DATA: _____ FIRMA: _____
DATUM: _____ UNTERSCHRIFT: _____
DATE: _____ SIGNE: _____



Gruppo prodotto: _____
Produktgruppe: _____
Product group: _____



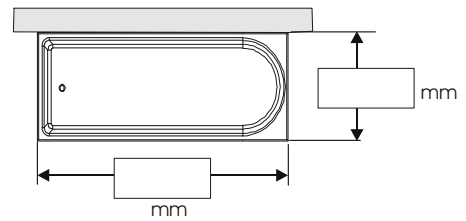
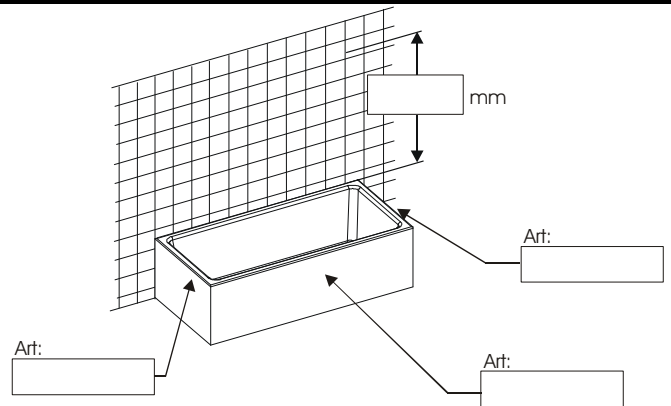
ORDINE:
BESTELLUNG:
ORDER:

RICHIESTA DI PREVENTIVO:
ANGEBOTSANFRAGE:
REQUEST TO OFFER:

CLIENTE: _____
KUNDE: _____
CUSTOMER: _____

RIFERIMENTO: _____
KOMMISSION: _____
REFERENCE: _____

DATA: _____ FIRMA: _____
DATUM: _____ UNTERSCHRIFT: _____
DATE: _____ SIGNE: _____



Gruppo prodotto: _____
Produktgruppe: _____
Product group: _____



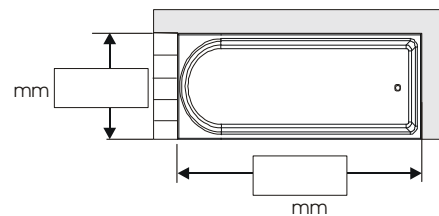
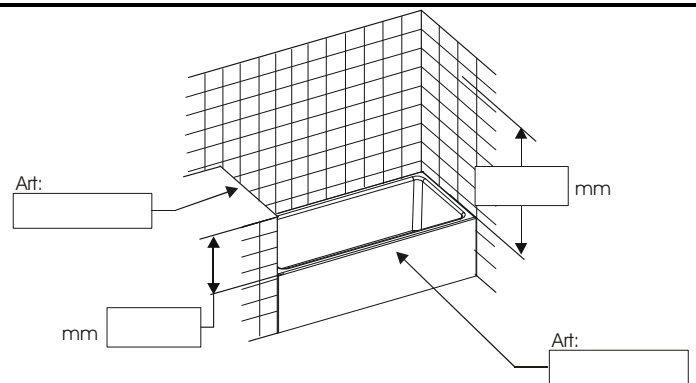
ORDINE:
BESTELLUNG:
ORDER:

RICHIESTA DI PREVENTIVO:
ANGEBOTSANFRAGE:
REQUEST TO OFFER:

CLIENTE: _____
KUNDE: _____
CUSTOMER: _____

RIFERIMENTO: _____
KOMMISSION: _____
REFERENCE: _____

DATA: _____ FIRMA: _____
DATUM: _____ UNTERSCHRIFT: _____
DATE: _____ SIGNE: _____



Gruppo prodotto: _____
Produktgruppe: _____
Product group: _____



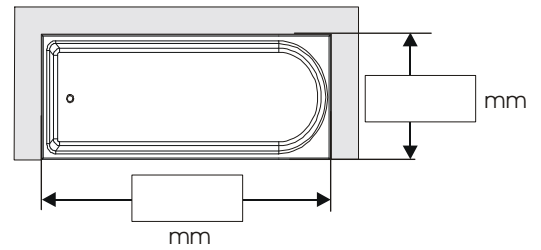
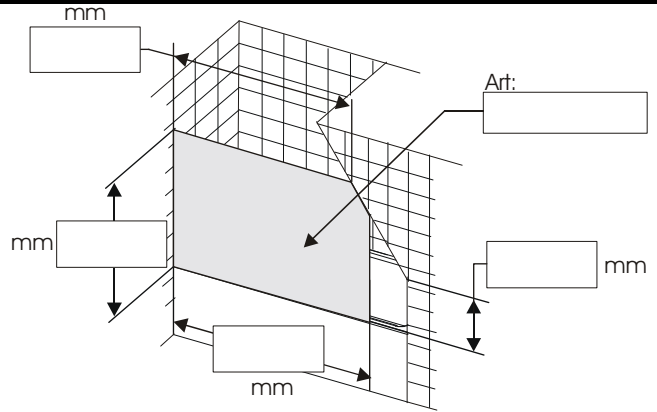
ORDINE:
BESTELLUNG:
ORDER:

RICHIESTA DI PREVENTIVO:
ANGEBOTSANFRAGE:
REQUEST TO OFFER:

CLIENTE: _____
KUNDE: _____
CUSTOMER: _____

RIFERIMENTO: _____
KOMMISSION: _____
REFERENCE: _____

DATA: _____ FIRMA: _____
DATUM: _____ UNTERSCHRIFT: _____
DATE: _____ SIGNE: _____



Gruppo prodotto: _____
Produktgruppe: _____
Product group: _____



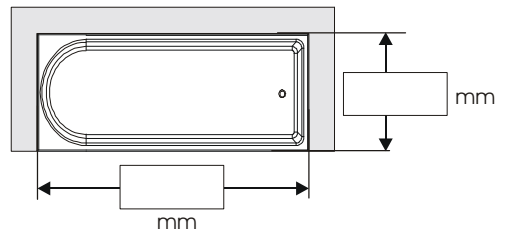
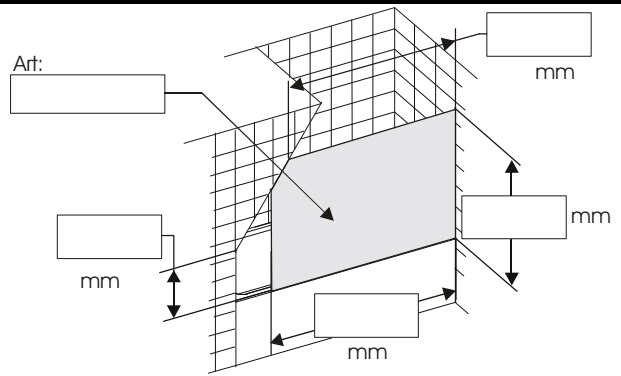
ORDINE:
BESTELLUNG:
ORDER:

RICHIESTA DI PREVENTIVO:
ANGEBOTSANFRAGE:
REQUEST TO OFFER:

CLIENTE: _____
KUNDE: _____
CUSTOMER: _____

RIFERIMENTO: _____
KOMMISSION: _____
REFERENCE: _____

DATA: _____ FIRMA: _____
DATUM: _____ UNTERSCHRIFT: _____
DATE: _____ SIGNE: _____



Gruppo prodotto: _____
Produktgruppe: _____
Product group: _____



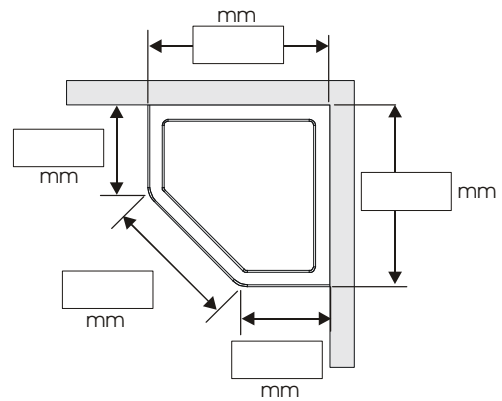
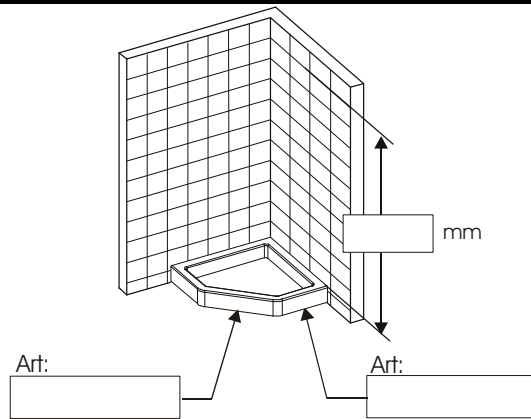
ORDINE:
BESTELLUNG:
ORDER:

RICHIESTA DI PREVENTIVO:
ANGEBOTSANFRAGE:
REQUEST TO OFFER:

CLIENTE: _____
KUNDE: _____
CUSTOMER: _____

RIFERIMENTO: _____
KOMMISSION: _____
REFERENCE: _____

DATA: _____ FIRMA: _____
DATUM: _____ UNTERSCHRIFT: _____
DATE: _____ SIGNE: _____



Gruppo prodotto: _____
Produktgruppe: _____
Product group: _____



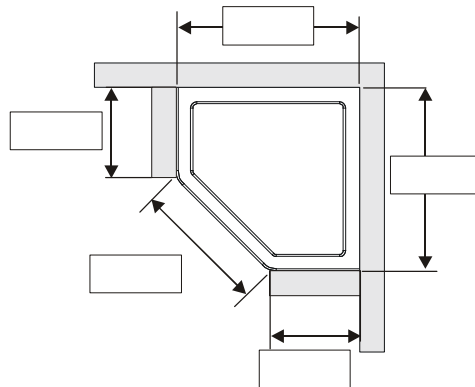
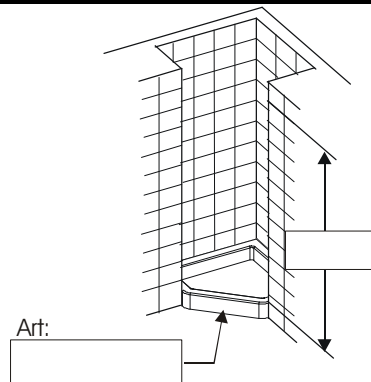
ORDINE:
BESTELLUNG:
ORDER:

RICHIESTA DI PREVENTIVO:
ANGEBOTSANFRAGE:
REQUEST TO OFFER:

CLIENTE: _____
KUNDE: _____
CUSTOMER: _____

RIFERIMENTO: _____
KOMMISSION: _____
REFERENCE: _____

DATA: _____ FIRMA: _____
DATUM: _____ UNTERSCHRIFT: _____
DATE: _____ SIGNE: _____



Gruppo prodotto: _____
Produktgruppe: _____
Product group: _____



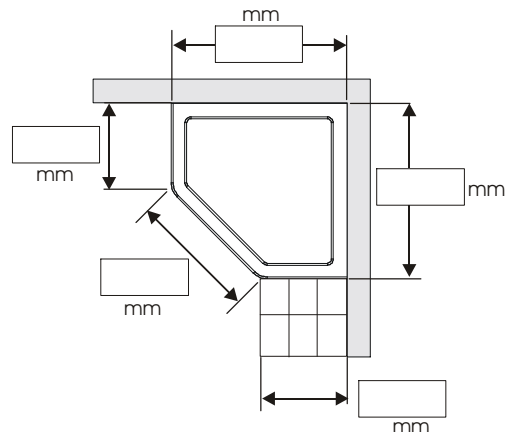
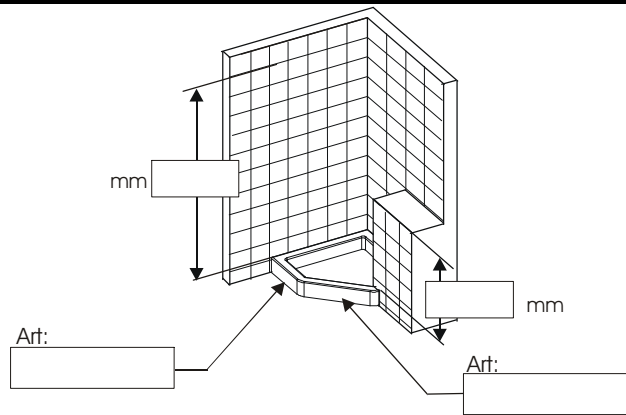
ORDINE:
BESTELLUNG:
ORDER:

RICHIESTA DI PREVENTIVO:
ANGEBOTSANFRAGE:
REQUEST TO OFFER:

CLIENTE: _____
KUNDE: _____
CUSTOMER: _____

RIFERIMENTO: _____
KOMMISSION: _____
REFERENCE: _____

DATA: _____ FIRMA: _____
DATUM: _____ UNTERSCHRIFT: _____
DATE: _____ SIGNE: _____



Gruppo prodotto: _____
Produktgruppe: _____
Product group: _____



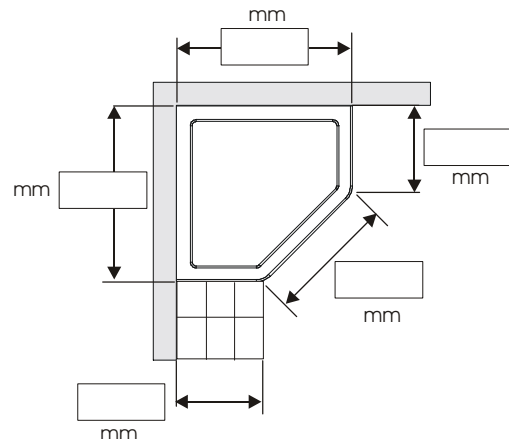
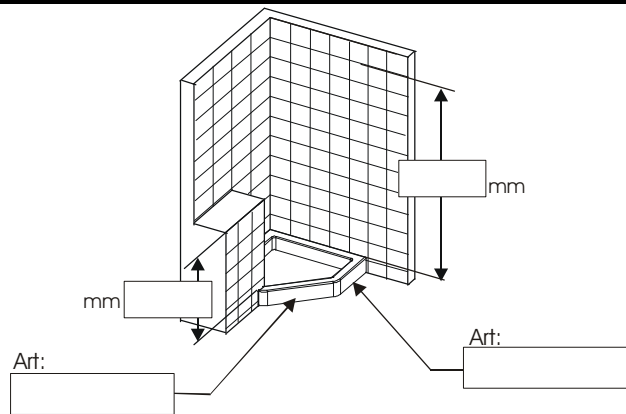
ORDINE:
BESTELLUNG:
ORDER:

RICHIESTA DI PREVENTIVO:
ANGEBOTSANFRAGE:
REQUEST TO OFFER:

CLIENTE: _____
KUNDE: _____
CUSTOMER: _____

RIFERIMENTO: _____
KOMMISSION: _____
REFERENCE: _____

DATA: _____ FIRMA: _____
DATUM: _____ UNTERSCHRIFT: _____
DATE: _____ SIGNE: _____



Gruppo prodotto: _____
Produktgruppe: _____
Product group: _____



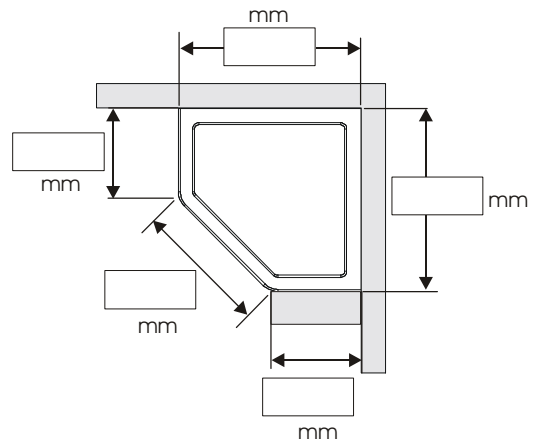
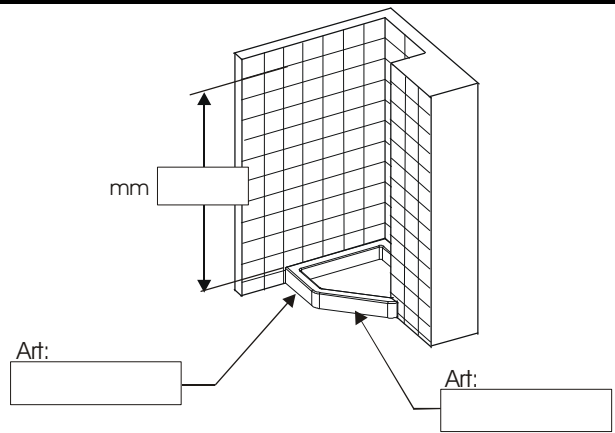
ORDINE:
BESTELLUNG:
ORDER:

RICHIESTA DI PREVENTIVO:
ANGEBOTSANFRAGE:
REQUEST TO OFFER:

CLIENTE: _____
KUNDE: _____
CUSTOMER: _____

RIFERIMENTO: _____
KOMMISSION: _____
REFERENCE: _____

DATA: _____ FIRMA: _____
DATUM: _____ UNTERSCHRIFT: _____
DATE: _____ SIGNE: _____



Gruppo prodotto: _____
Produktgruppe: _____
Product group: _____



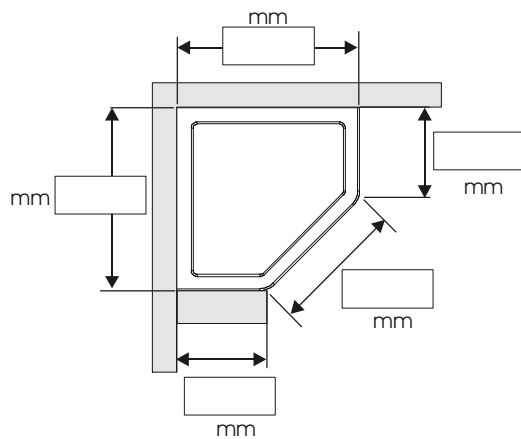
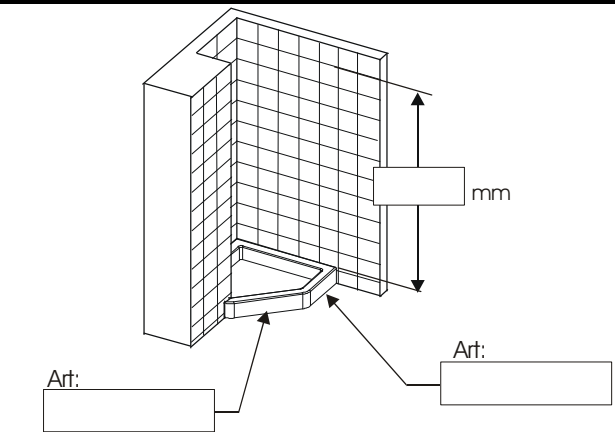
ORDINE:
BESTELLUNG:
ORDER:

RICHIESTA DI PREVENTIVO:
ANGEBOTSANFRAGE:
REQUEST TO OFFER:

CLIENTE: _____
KUNDE: _____
CUSTOMER: _____

RIFERIMENTO: _____
KOMMISSION: _____
REFERENCE: _____

DATA: _____ FIRMA: _____
DATUM: _____ UNTERSCHRIFT: _____
DATE: _____ SIGNE: _____





Gruppo prodotto: _____
 Produktgruppe: _____
 Product group: _____



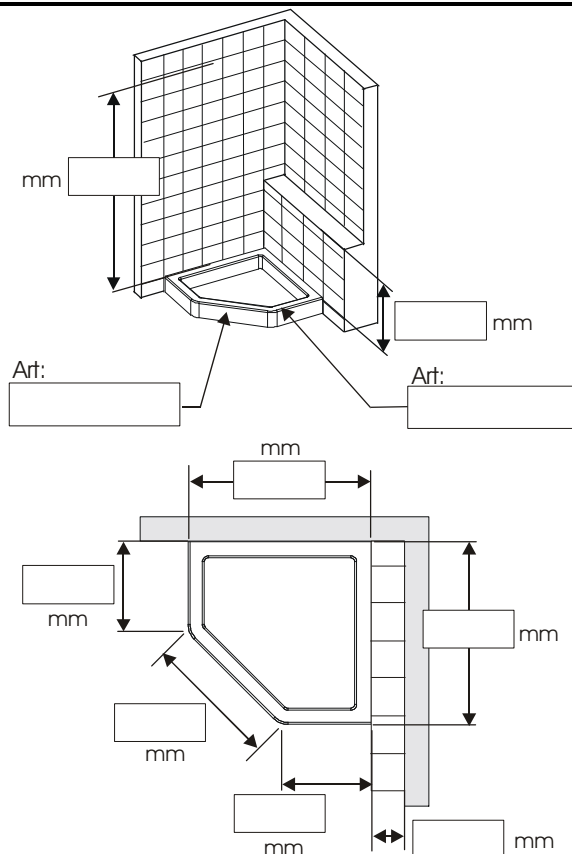
ORDINE:
 BESTELLUNG:
 ORDER:

RICHIESTA DI PREVENTIVO:
 ANGEBOTSANFRAGE:
 REQUEST TO OFFER:

CLIENTE: _____
 KUNDE: _____
 CUSTOMER: _____

RIFERIMENTO: _____
 KOMMISSION: _____
 REFERENCE: _____

DATA: _____ FIRMA: _____
 DATUM: _____ UNTERSCHRIFT: _____
 DATE: _____ SIGNE: _____



Gruppo prodotto: _____
 Produktgruppe: _____
 Product group: _____



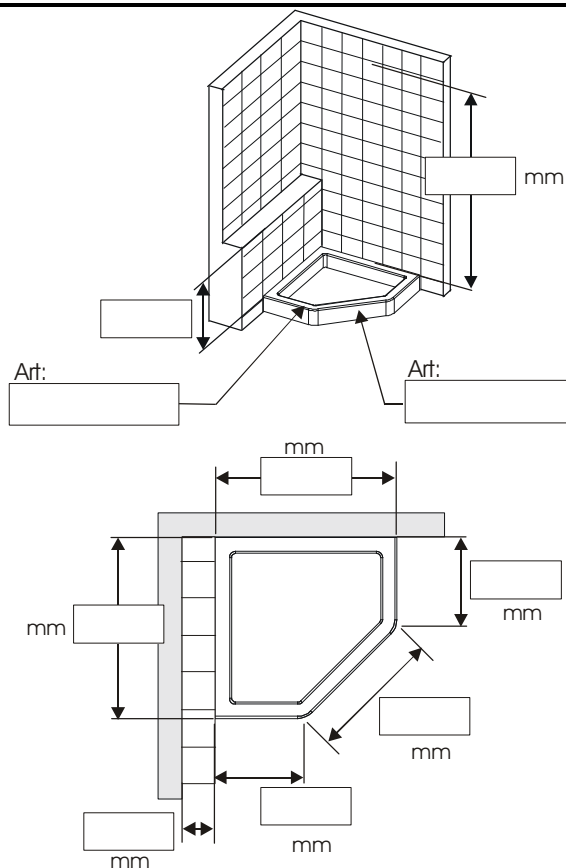
ORDINE:
 BESTELLUNG:
 ORDER:

RICHIESTA DI PREVENTIVO:
 ANGEBOTSANFRAGE:
 REQUEST TO OFFER:

CLIENTE: _____
 KUNDE: _____
 CUSTOMER: _____

RIFERIMENTO: _____
 KOMMISSION: _____
 REFERENCE: _____

DATA: _____ FIRMA: _____
 DATUM: _____ UNTERSCHRIFT: _____
 DATE: _____ SIGNE: _____



Gruppo prodotto: _____
Produktgruppe: _____
Product group: _____



ORDINE:
BESTELLUNG:
ORDER:

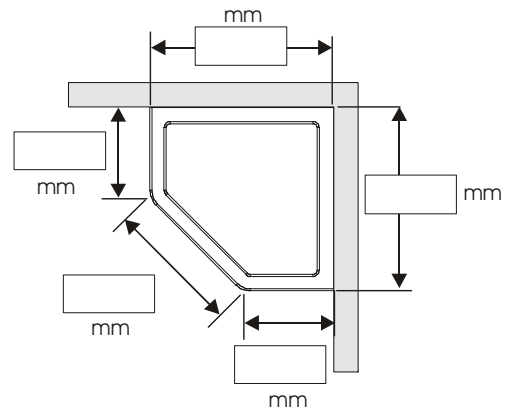
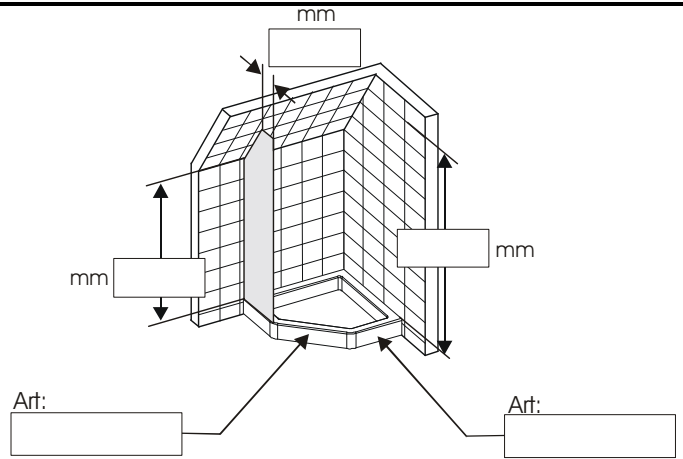
RICHIESTA DI PREVENTIVO:
ANGEBOTSANFRAGE:
REQUEST TO OFFER:

CLIENTE: _____
KUNDE: _____
CUSTOMER: _____

RIFERIMENTO: _____
KOMMISSION: _____
REFERENCE: _____

DATA: _____
DATUM: _____
DATE: _____

FIRMA: _____
UNTERSCHRIFT: _____
SIGNE: _____



Gruppo prodotto: _____
Produktgruppe: _____
Product group: _____



ORDINE:
BESTELLUNG:
ORDER:

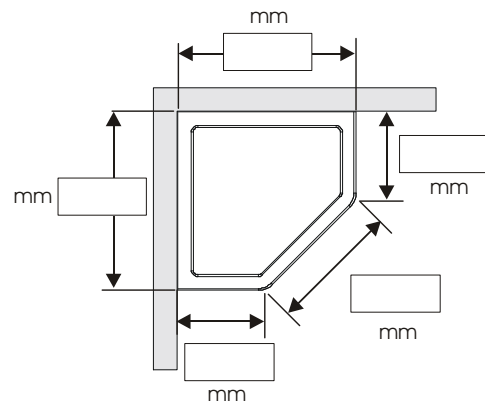
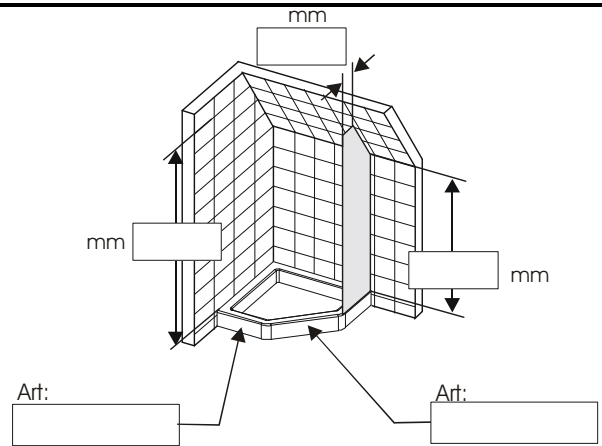
RICHIESTA DI PREVENTIVO:
ANGEBOTSANFRAGE:
REQUEST TO OFFER:

CLIENTE: _____
KUNDE: _____
CUSTOMER: _____

RIFERIMENTO: _____
KOMMISSION: _____
REFERENCE: _____

DATA: _____
DATUM: _____
DATE: _____

FIRMA: _____
UNTERSCHRIFT: _____
SIGNE: _____



Gruppo prodotto: _____
Produktgruppe: _____
Product group: _____



ORDINE:
BESTELLUNG:
ORDER:

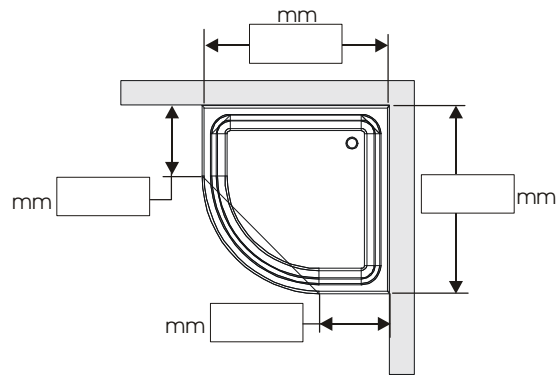
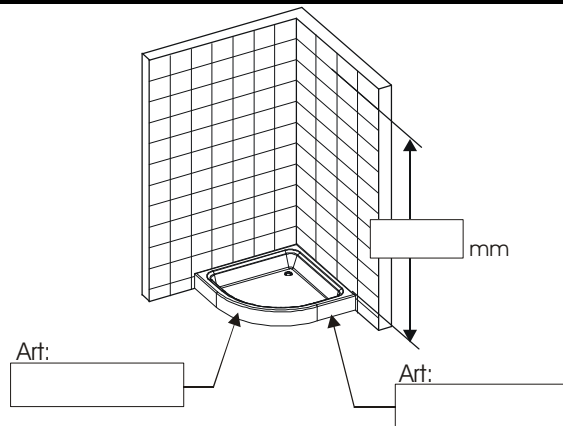
RICHIESTA DI PREVENTIVO:
ANGEBOTSANFRAGE:
REQUEST TO OFFER:

CLIENTE: _____
KUNDE: _____
CUSTOMER: _____

RIFERIMENTO: _____
KOMMISSION: _____
REFERENCE: _____

DATA: _____
DATUM: _____
DATE: _____

FIRMA: _____
UNTERSCHRIFT: _____
SIGNE: _____



Gruppo prodotto: _____
Produktgruppe: _____
Product group: _____



ORDINE:
BESTELLUNG:
ORDER:

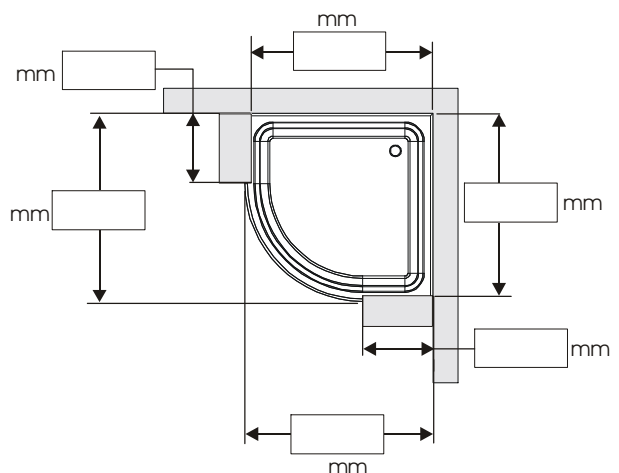
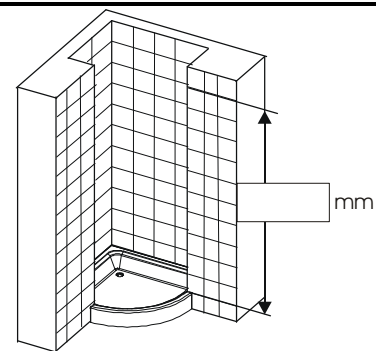
RICHIESTA DI PREVENTIVO:
ANGEBOTSANFRAGE:
REQUEST TO OFFER:

CLIENTE: _____
KUNDE: _____
CUSTOMER: _____

RIFERIMENTO: _____
KOMMISSION: _____
REFERENCE: _____

DATA: _____
DATUM: _____
DATE: _____

FIRMA: _____
UNTERSCHRIFT: _____
SIGNE: _____



Gruppo prodotto: _____
Produktgruppe: _____
Product group: _____



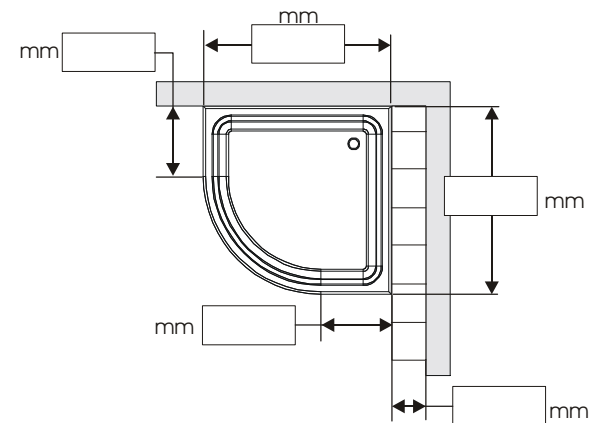
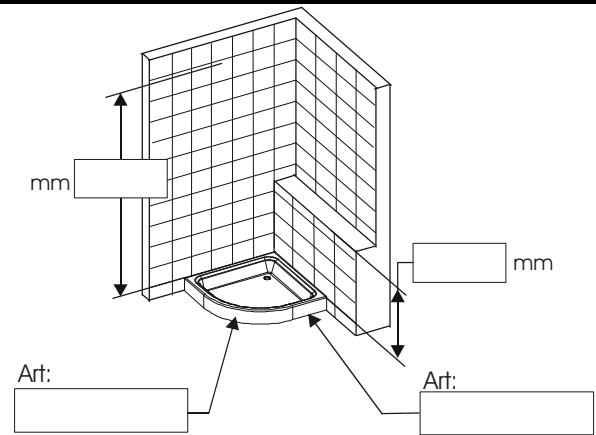
ORDINE:
BESTELLUNG:
ORDER:

RICHIESTA DI PREVENTIVO:
ANGEBOTSANFRAGE:
REQUEST TO OFFER:

CLIENTE: _____
KUNDE: _____
CUSTOMER: _____

RIFERIMENTO: _____
KOMMISSION: _____
REFERENCE: _____

DATA: _____ FIRMA: _____
DATUM: _____ UNTERSCHRIFT: _____
DATE: _____ SIGNE: _____



Gruppo prodotto: _____
Produktgruppe: _____
Product group: _____



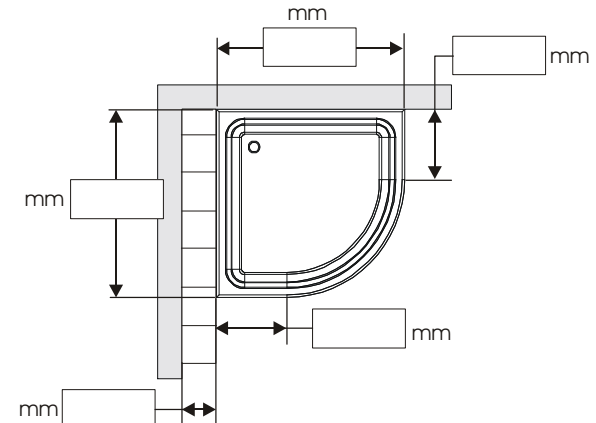
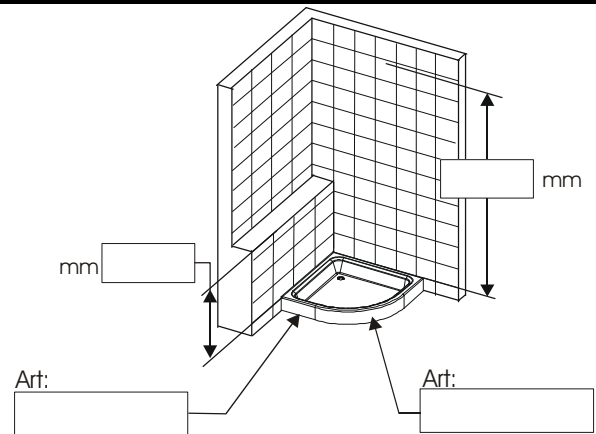
ORDINE:
BESTELLUNG:
ORDER:

RICHIESTA DI PREVENTIVO:
ANGEBOTSANFRAGE:
REQUEST TO OFFER:

CLIENTE: _____
KUNDE: _____
CUSTOMER: _____

RIFERIMENTO: _____
KOMMISSION: _____
REFERENCE: _____

DATA: _____ FIRMA: _____
DATUM: _____ UNTERSCHRIFT: _____
DATE: _____ SIGNE: _____



Gruppo prodotto: _____
Produktgruppe: _____
Product group: _____



ORDINE:
BESTELLUNG:
ORDER:

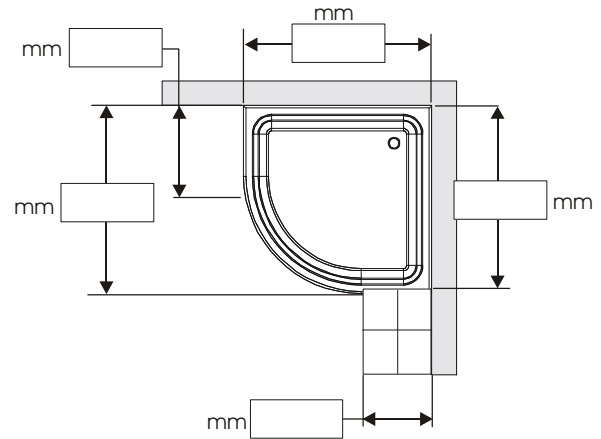
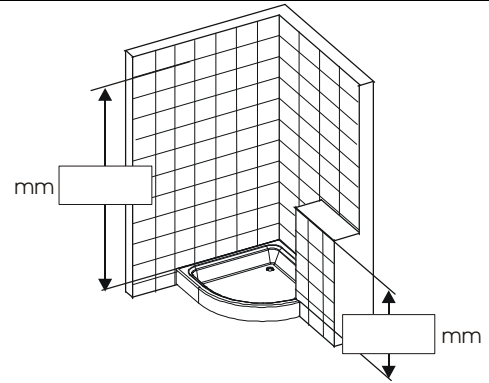
RICHIESTA DI PREVENTIVO:
ANGEBOTSANFRAGE:
REQUEST TO OFFER:

CLIENTE: _____
KUNDE: _____
CUSTOMER: _____

RIFERIMENTO: _____
KOMMISSION: _____
REFERENCE: _____

DATA: _____
DATUM: _____
DATE: _____

FIRMA: _____
UNTERSCHRIFT: _____
SIGNE: _____



47

Gruppo prodotto: _____
Produktgruppe: _____
Product group: _____



ORDINE:
BESTELLUNG:
ORDER:

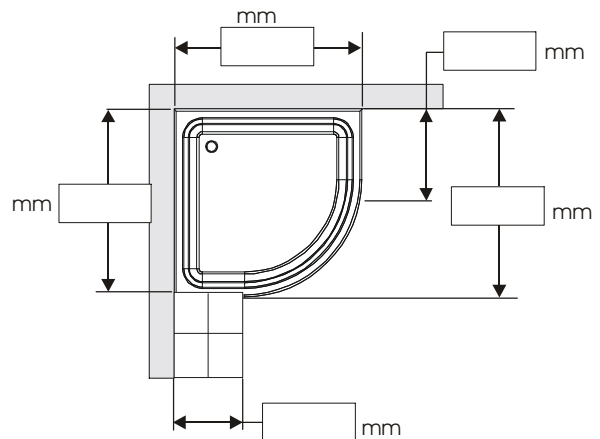
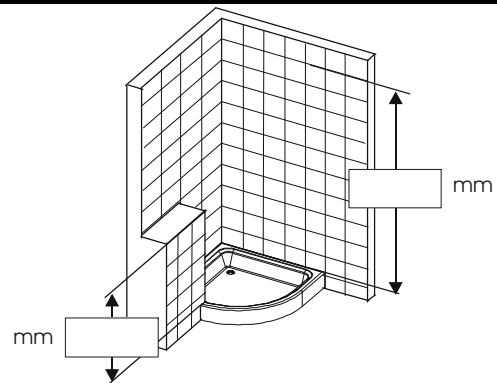
RICHIESTA DI PREVENTIVO:
ANGEBOTSANFRAGE:
REQUEST TO OFFER:

CLIENTE: _____
KUNDE: _____
CUSTOMER: _____

RIFERIMENTO: _____
KOMMISSION: _____
REFERENCE: _____

DATA: _____
DATUM: _____
DATE: _____

FIRMA: _____
UNTERSCHRIFT: _____
SIGNE: _____



48

Gruppo prodotto: _____
Produktgruppe: _____
Product group: _____



ORDINE:
BESTELLUNG:
ORDER:

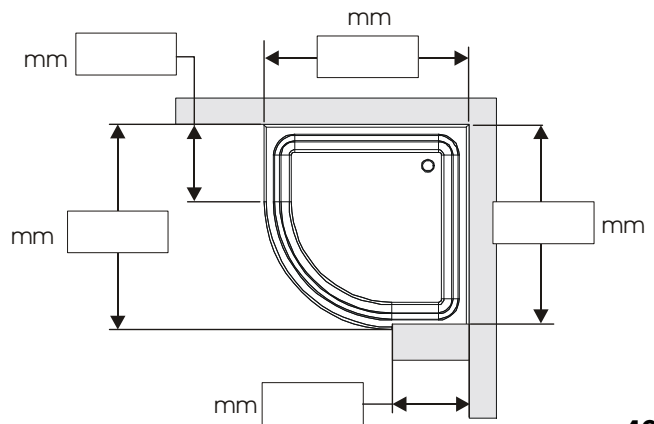
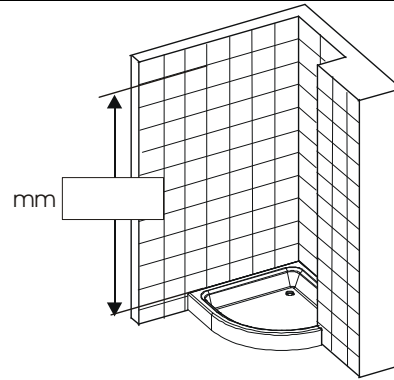
RICHIESTA DI PREVENTIVO:
ANGEBOTSANFRAGE:
REQUEST TO OFFER:

CLIENTE: _____
KUNDE: _____
CUSTOMER: _____

RIFERIMENTO: _____
KOMMISSION: _____
REFERENCE: _____

DATA: _____
DATUM: _____
DATE: _____

FIRMA: _____
UNTERSCHRIFT: _____
SIGNE: _____



49

Gruppo prodotto: _____
Produktgruppe: _____
Product group: _____



ORDINE:
BESTELLUNG:
ORDER:

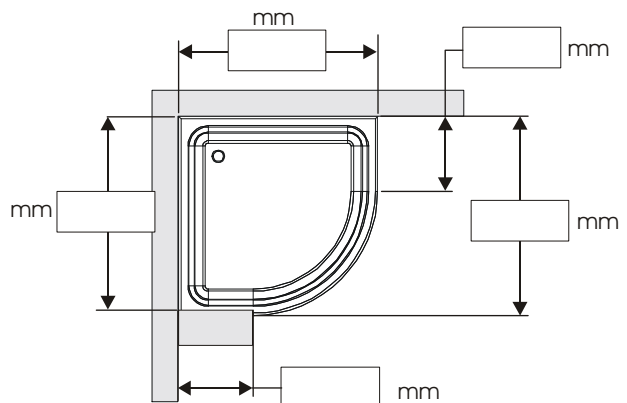
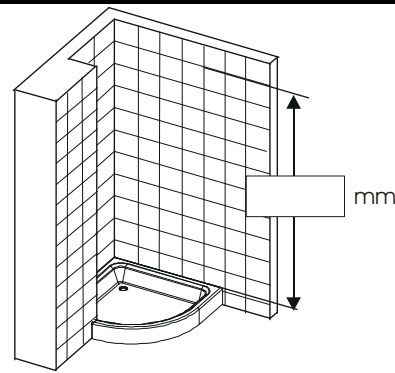
RICHIESTA DI PREVENTIVO:
ANGEBOTSANFRAGE:
REQUEST TO OFFER:

CLIENTE: _____
KUNDE: _____
CUSTOMER: _____

RIFERIMENTO: _____
KOMMISSION: _____
REFERENCE: _____

DATA: _____
DATUM: _____
DATE: _____

FIRMA: _____
UNTERSCHRIFT: _____
SIGNE: _____



50

Gruppo prodotto: _____
Produktgruppe: _____
Product group: _____



ORDINE:
BESTELLUNG:
ORDER:

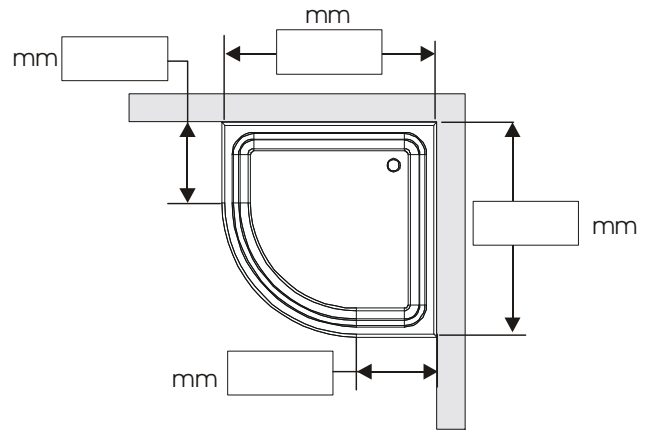
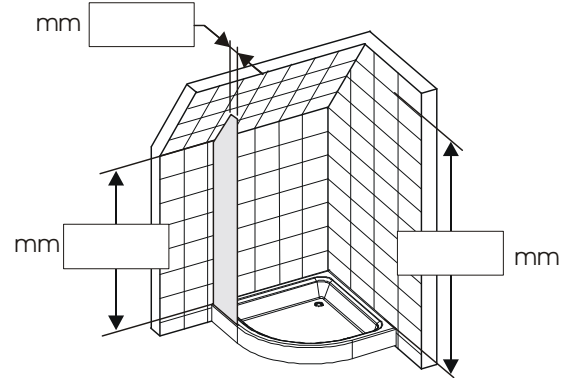
RICHIESTA DI PREVENTIVO:
ANGEBOTSANFRAGE:
REQUEST TO OFFER:

CLIENTE: _____
KUNDE: _____
CUSTOMER: _____

RIFERIMENTO: _____
KOMMISSION: _____
REFERENCE: _____

DATA: _____
DATUM: _____
DATE: _____

FIRMA: _____
UNTERSCHRIFT: _____
SIGNE: _____



51

Gruppo prodotto: _____
Produktgruppe: _____
Product group: _____



ORDINE:
BESTELLUNG:
ORDER:

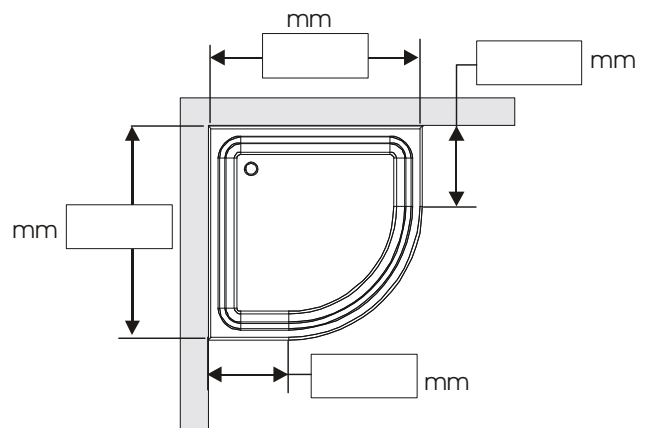
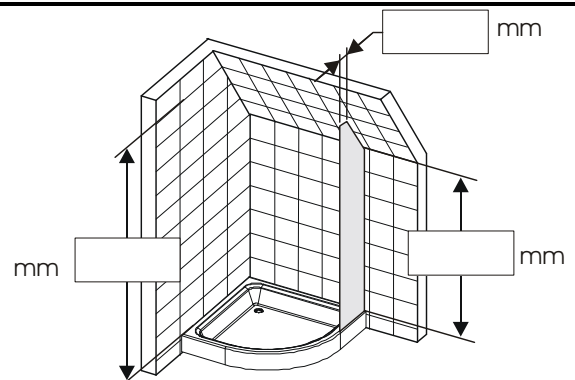
RICHIESTA DI PREVENTIVO:
ANGEBOTSANFRAGE:
REQUEST TO OFFER:

CLIENTE: _____
KUNDE: _____
CUSTOMER: _____

RIFERIMENTO: _____
KOMMISSION: _____
REFERENCE: _____

DATA: _____
DATUM: _____
DATE: _____

FIRMA: _____
UNTERSCHRIFT: _____
SIGNE: _____



52

Gruppo prodotto: _____
Produktgruppe: _____
Product group: _____



ORDINE:
BESTELLUNG:
ORDER:

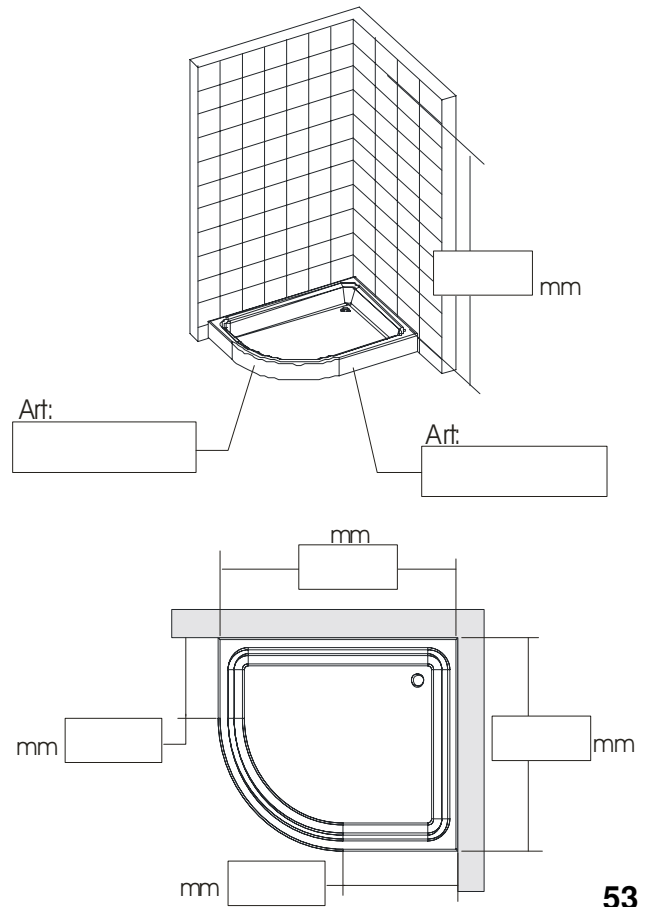
RICHIESTA DI PREVENTIVO:
ANGEBOTSANFRAGE:
REQUEST TO OFFER:

CLIENTE: _____
KUNDE: _____
CUSTOMER: _____

RIFERIMENTO: _____
KOMMISSION: _____
REFERENCE: _____

DATA: _____
DATUM: _____
DATE: _____

FIRMA: _____
UNTERSCHRIFT: _____
SIGNE: _____



Gruppo prodotto: _____
Produktgruppe: _____
Product group: _____



ORDINE:
BESTELLUNG:
ORDER:

RICHIESTA DI PREVENTIVO:
ANGEBOTSANFRAGE:
REQUEST TO OFFER:

CLIENTE: _____
KUNDE: _____
CUSTOMER: _____

RIFERIMENTO: _____
KOMMISSION: _____
REFERENCE: _____

DATA: _____
DATUM: _____
DATE: _____

FIRMA: _____
UNTERSCHRIFT: _____
SIGNE: _____

