



PROVEX

comfort in the bathroom

PROVEX Industrie GmbH/S.r.l.

Industriezone Nord 10 / Zona Industriale Nord

I-39031 BRUNECK/BRUNICO

Fon: +39 0474 571511 - Fax: +39 0474 571571

www.provex.eu - sales@provex.eu

SERIE MODELLO:

SERIE MODELL:

SERIES MODEL:



PIATTO DOCCIA:
DUSCHTASSE:
SHOWER TRAY:

PAVIMENTO PIASTRELLATO:
VERFLIESTER DUSCHBEREICH:
TILED SHOWER AREA:

ORDINE:
BESTELLUNG:
ORDER:

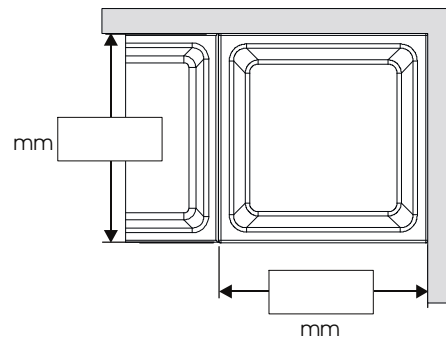
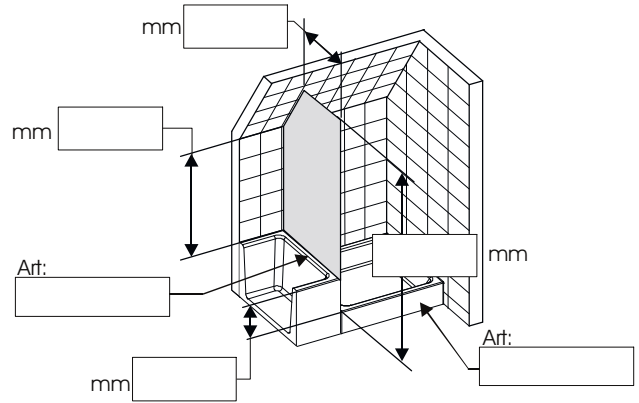
RICHIESTA PREVENTIVO:
ANGEBOTSANFRAGE:
REQUEST OFFER:

CLIENTE:
KUNDE:
CUSTOMER:

RIFERIMENTO:
KOMMISSION:
REFERENCE:

DATA:
DATUM:
DATE:

FIRMA:
UNTERSCHRIFT:
SIGNATURE:



SERIE MODELLO:

SERIE MODELL:

SERIES MODEL:



PIATTO DOCCIA:
DUSCHTASSE:
SHOWER TRAY:

PAVIMENTO PIASTRELLATO:
VERFLIESTER DUSCHBEREICH:
TILED SHOWER AREA:

ORDINE:
BESTELLUNG:
ORDER:

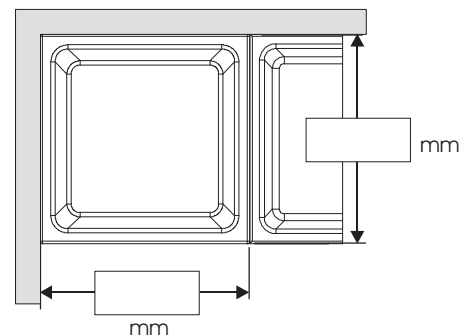
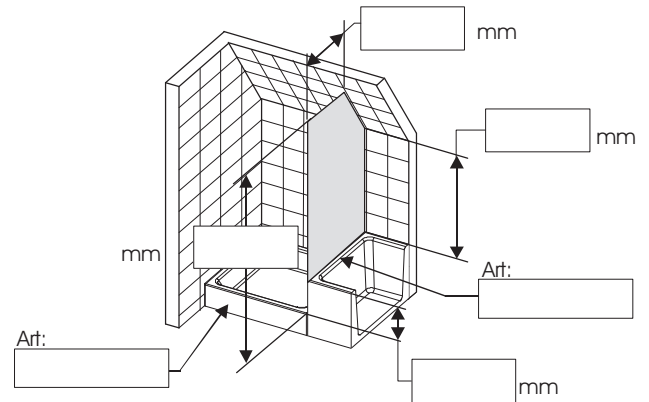
RICHIESTA PREVENTIVO:
ANGEBOTSANFRAGE:
REQUEST OFFER:

CLIENTE:
KUNDE:
CUSTOMER:

RIFERIMENTO:
KOMMISSION:
REFERENCE:

DATA:
DATUM:
DATE:

FIRMA:
UNTERSCHRIFT:
SIGNATURE:





PROVEX

comfort in the bathroom

PROVEX Industrie GmbH/S.r.l.

Industriezone Nord 10 / Zona Industriale Nord

I-39031 BRUNECK/BRUNICO

Fon: +39 0474 571511 - Fax: +39 0474 571571

www.provex.eu - sales@provex.eu

SERIE MODELLO:

SERIE MODELL:

SERIES MODEL:



PIATTO DOCCIA:

DUSCHTASSE:

SHOWER TRAY:

PAVIMENTO PIASTRELLATO:

VERFLIESTER DUSCHBEREICH:

TILED SHOWER AREA:

ORDINE:

BESTELLUNG:

ORDER:

RICHIESTA PREVENTIVO:

ANGEBOTSANFRAGE:

REQUEST OFFER:

CLIENTE:

KUNDE:

CUSTOMER:

RIFERIMENTO:

KOMMISSION:

REFERENCE:

DATA:

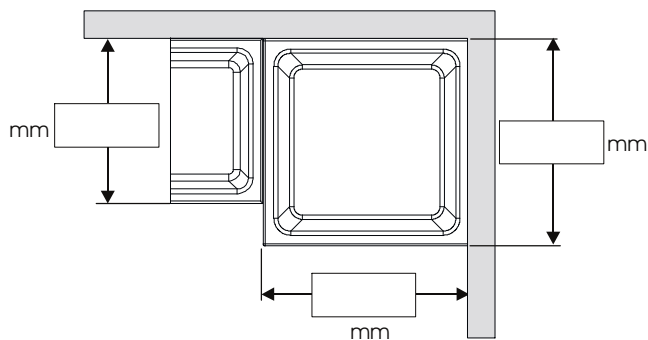
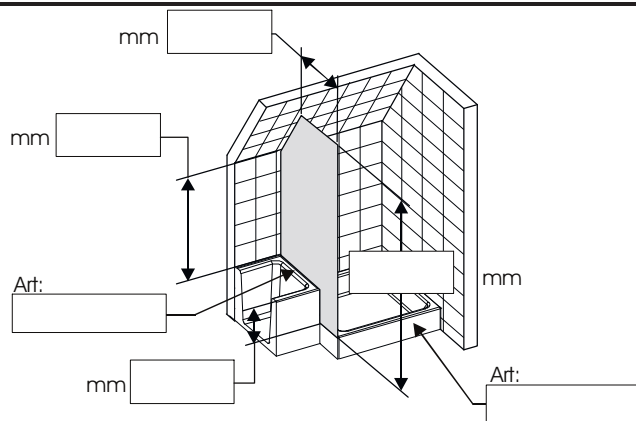
DATUM:

DATE:

FIRMA:

UNTERSCHRIFT:

SIGNATURE:



11

SERIE MODELLO:

SERIE MODELL:

SERIES MODEL:



PIATTO DOCCIA:

DUSCHTASSE:

SHOWER TRAY:

PAVIMENTO PIASTRELLATO:

VERFLIESTER DUSCHBEREICH:

TILED SHOWER AREA:

ORDINE:

BESTELLUNG:

ORDER:

RICHIESTA PREVENTIVO:

ANGEBOTSANFRAGE:

REQUEST OFFER:

CLIENTE:

KUNDE:

CUSTOMER:

RIFERIMENTO:

KOMMISSION:

REFERENCE:

DATA:

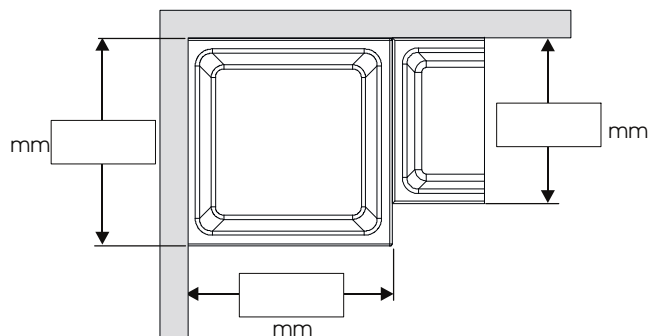
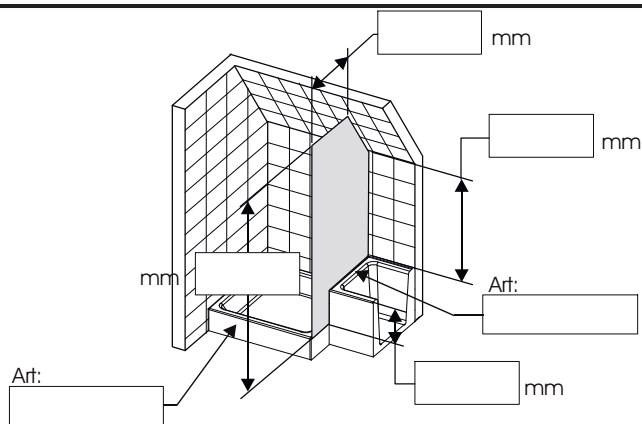
DATUM:

DATE:

FIRMA:

UNTERSCHRIFT:

SIGNATURE:



12



PROVEX

comfort in the bathroom

PROVEX Industrie GmbH/S.r.l.

Industriezone Nord 10 / Zona Industriale Nord
I-39031 BRUNECK/BRUNICO
Fon: +39 0474 571511 - Fax: +39 0474 571571
www.provex.eu - sales@provex.eu

SERIE MODELLO:

SERIE MODELL:

SERIES MODEL:



PIATTO DOCCIA:
DUSCHTASSE:
SHOWER TRAY:

PAVIMENTO PIASTRELLATO:
VERFLIESTER DUSCHBEREICH:
TILED SHOWER AREA:

ORDINE:
BESTELLUNG:
ORDER:

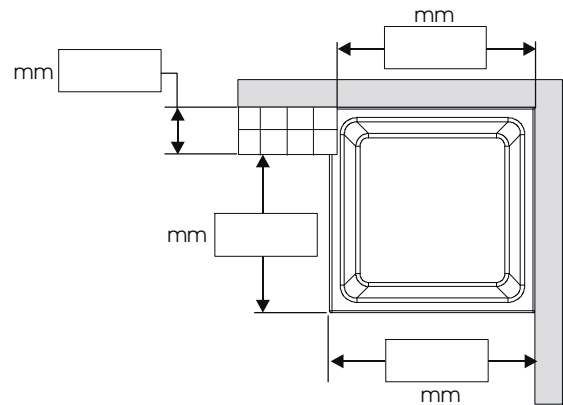
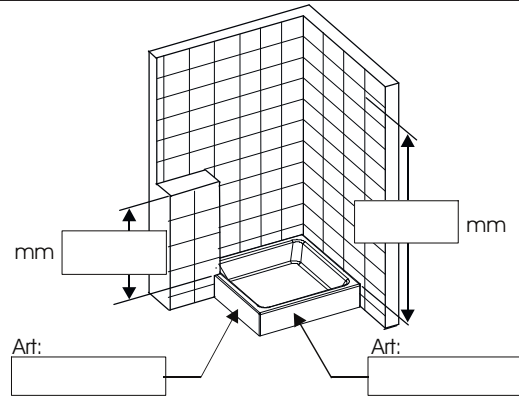
RICHIESTA PREVENTIVO:
ANGEBOTSANFRAGE:
REQUEST OFFER:

CLIENTE:
KUNDE:
CUSTOMER:

RIFERIMENTO:
KOMMISSION:
REFERENCE:

DATA:
DATUM:
DATE:

FIRMA:
UNTERSCHRIFT:
SIGNATURE:



13

SERIE MODELLO:

SERIE MODELL:

SERIES MODEL:



PIATTO DOCCIA:
DUSCHTASSE:
SHOWER TRAY:

PAVIMENTO PIASTRELLATO:
VERFLIESTER DUSCHBEREICH:
TILED SHOWER AREA:

ORDINE:
BESTELLUNG:
ORDER:

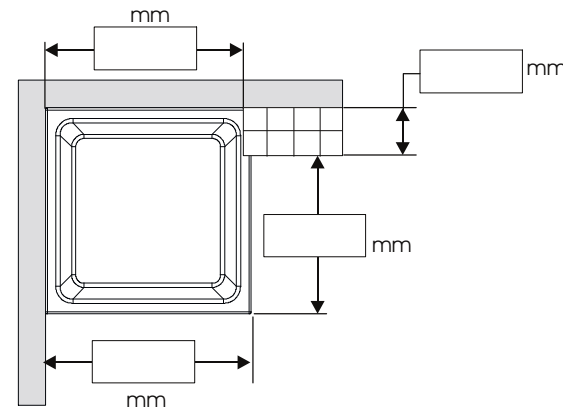
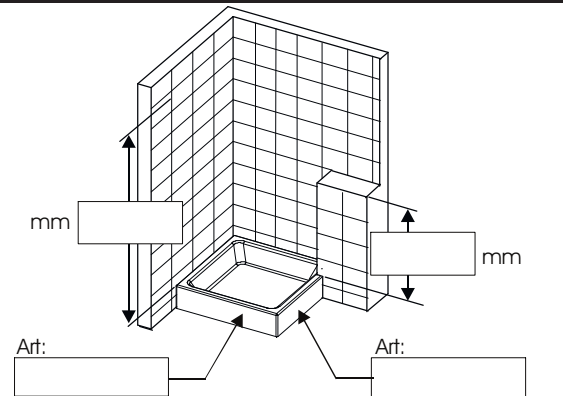
RICHIESTA PREVENTIVO:
ANGEBOTSANFRAGE:
REQUEST OFFER:

CLIENTE:
KUNDE:
CUSTOMER:

RIFERIMENTO:
KOMMISSION:
REFERENCE:

DATA:
DATUM:
DATE:

FIRMA:
UNTERSCHRIFT:
SIGNATURE:



14



PROVEX

comfort in the bathroom

PROVEX Industrie GmbH/S.r.l.

Industriezone Nord 10 / Zona Industriale Nord

I-39031 BRUNECK/BRUNICO

Fon: +39 0474 571511 - Fax: +39 0474 571571

www.provex.eu - sales@provex.eu

SERIE MODELLO:

SERIE MODELL:

SERIES MODEL:



PIATTO DOCCIA:
DUSCHTASSE:
SHOWER TRAY:

PAVIMENTO PIASTRELLATO:
VERFLIESTER DUSCHBEREICH:
TILED SHOWER AREA:

ORDINE:
BESTELLUNG:
ORDER:

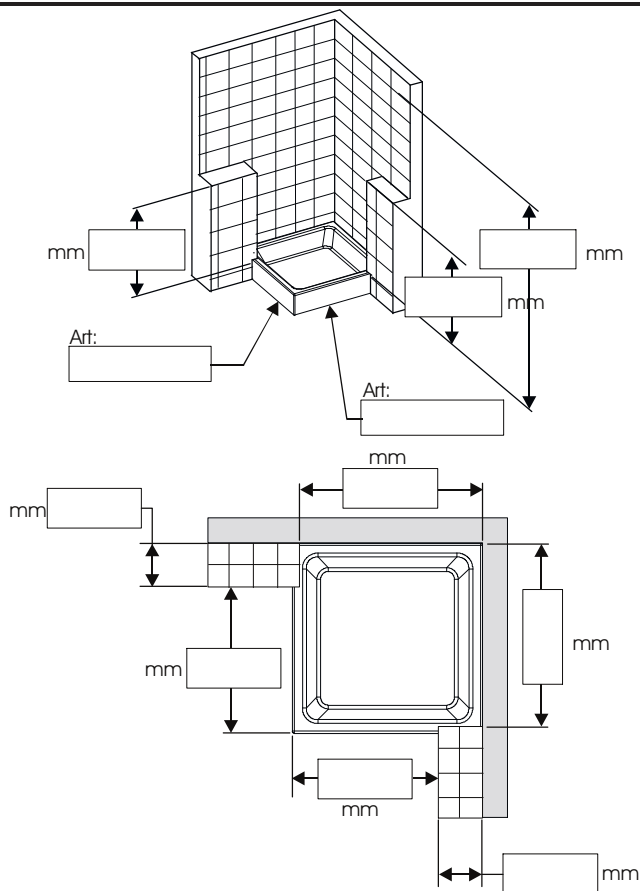
RICHIESTA PREVENTIVO:
ANGEBOTSANFRAGE:
REQUEST OFFER:

CLIENTE:
KUNDE:
CUSTOMER:

RIFERIMENTO:
KOMMISSION:
REFERENCE:

DATA:
DATUM:
DATE:

FIRMA:
UNTERSCHRIFT:
SIGNATURE:



15

SERIE MODELLO:

SERIE MODELL:

SERIES MODEL:



PIATTO DOCCIA:
DUSCHTASSE:
SHOWER TRAY:

PAVIMENTO PIASTRELLATO:
VERFLIESTER DUSCHBEREICH:
TILED SHOWER AREA:

ORDINE:
BESTELLUNG:
ORDER:

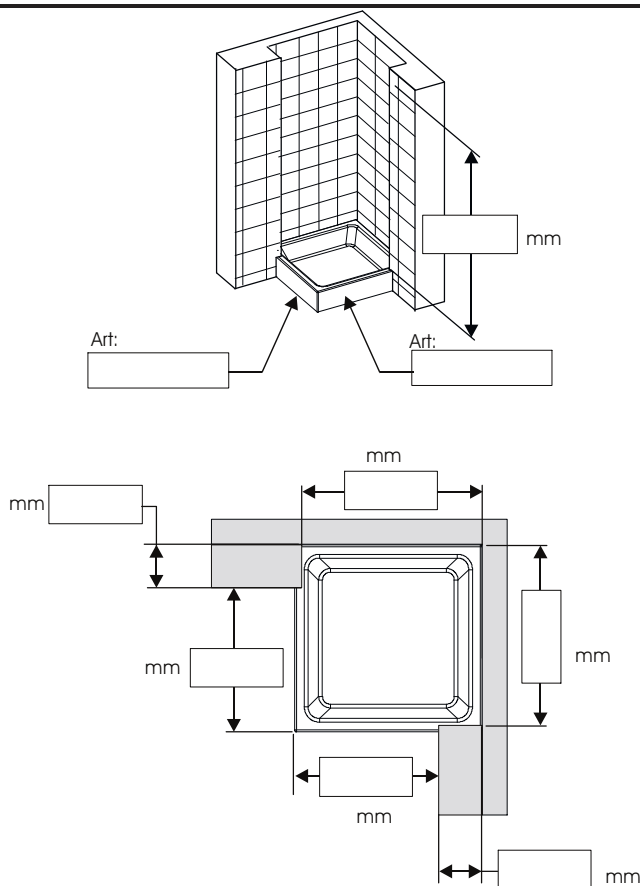
RICHIESTA PREVENTIVO:
ANGEBOTSANFRAGE:
REQUEST OFFER:

CLIENTE:
KUNDE:
CUSTOMER:

RIFERIMENTO:
KOMMISSION:
REFERENCE:

DATA:
DATUM:
DATE:

FIRMA:
UNTERSCHRIFT:
SIGNATURE:



16



PROVEX

comfort in the bathroom

PROVEX Industrie GmbH/S.r.l.

Industriezone Nord 10 / Zona Industriale Nord

I-39031 BRUNECK/BRUNICO

Fon: +39 0474 571511 - Fax: +39 0474 571571

www.provex.eu - sales@provex.eu

SERIE MODELLO:

SERIE MODELL:

SERIES MODEL:



PIATTO DOCCIA:
DUSCHTASSE:
SHOWER TRAY:

PAVIMENTO PIASTRELLATO:
VERFLIESTER DUSCHBEREICH:
TILED SHOWER AREA:

ORDINE:
BESTELLUNG:
ORDER:

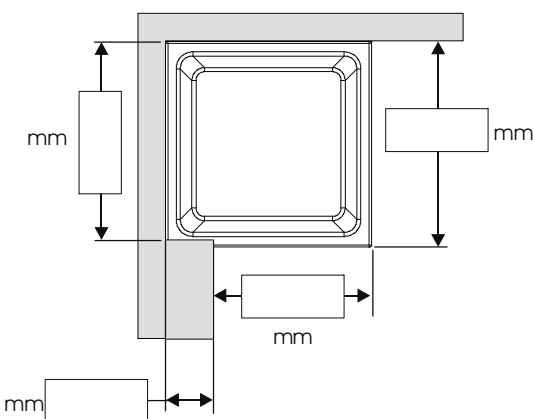
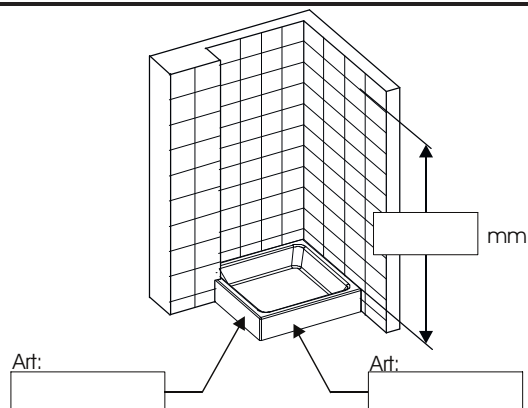
RICHIESTA PREVENTIVO:
ANGEBOTSANFRAGE:
REQUEST OFFER:

CLIENTE:
KUNDE:
CUSTOMER:

RIFERIMENTO:
KOMMISSION:
REFERENCE:

DATA:
DATUM:
DATE:

FIRMA:
UNTERSCHRIFT:
SIGNATURE:



17

SERIE MODELLO:

SERIE MODELL:

SERIES MODEL:



PIATTO DOCCIA:
DUSCHTASSE:
SHOWER TRAY:

PAVIMENTO PIASTRELLATO:
VERFLIESTER DUSCHBEREICH:
TILED SHOWER AREA:

ORDINE:
BESTELLUNG:
ORDER:

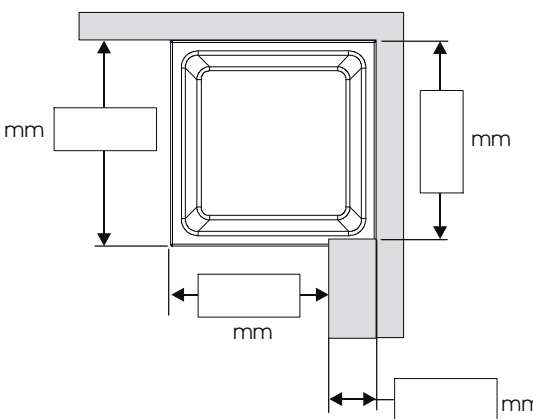
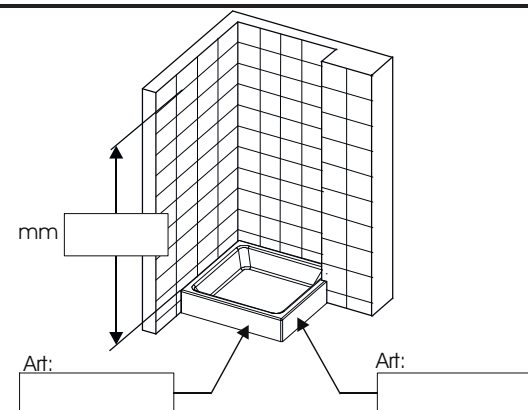
RICHIESTA PREVENTIVO:
ANGEBOTSANFRAGE:
REQUEST OFFER:

CLIENTE:
KUNDE:
CUSTOMER:

RIFERIMENTO:
KOMMISSION:
REFERENCE:

DATA:
DATUM:
DATE:

FIRMA:
UNTERSCHRIFT:
SIGNATURE:



18



PROVEX

comfort in the bathroom

PROVEX Industrie GmbH/S.r.l.

Industriezone Nord 10 / Zona Industriale Nord

I-39031 BRUNECK/BRUNICO

Fon: +39 0474 571511 - Fax: +39 0474 571571

www.provex.eu - sales@provex.eu

SERIE MODELLO:

SERIE MODELL:

SERIES MODEL:



PIATTO DOCCIA:
DUSCHTASSE:
SHOWER TRAY:

PAVIMENTO PIASTRELLATO:
VERFLIESTER DUSCHBEREICH:
TILED SHOWER AREA:

ORDINE:
BESTELLUNG:
ORDER:

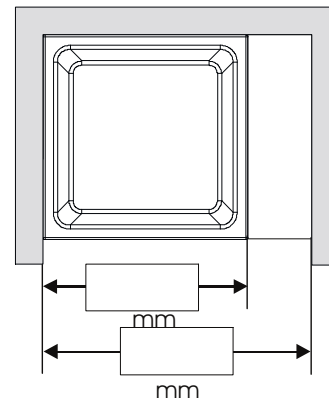
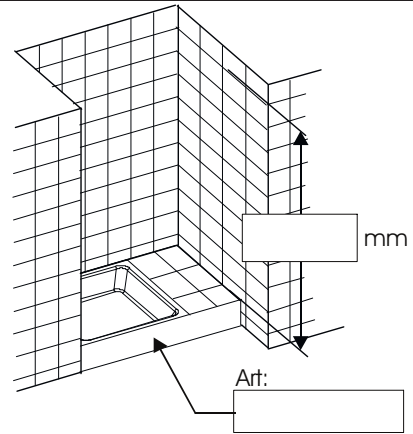
RICHIESTA PREVENTIVO:
ANGEBOTSANFRAGE:
REQUEST OFFER:

CLIENTE:
KUNDE:
CUSTOMER:

RIFERIMENTO:
KOMMISSION:
REFERENCE:

DATA:
DATUM:
DATE:

FIRMA:
UNTERSCHRIFT:
SIGNATURE:



19

SERIE MODELLO:

SERIE MODELL:

SERIES MODEL:



PIATTO DOCCIA:
DUSCHTASSE:
SHOWER TRAY:

PAVIMENTO PIASTRELLATO:
VERFLIESTER DUSCHBEREICH:
TILED SHOWER AREA:

ORDINE:
BESTELLUNG:
ORDER:

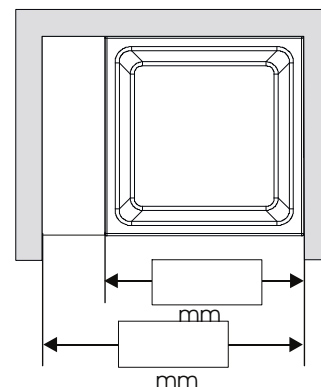
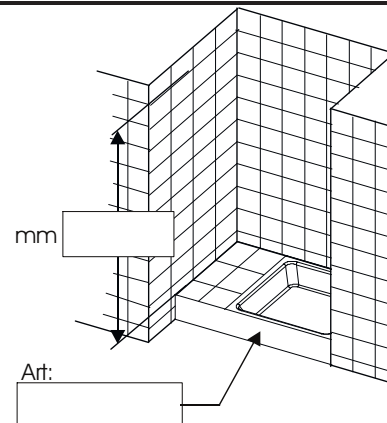
RICHIESTA PREVENTIVO:
ANGEBOTSANFRAGE:
REQUEST OFFER:

CLIENTE:
KUNDE:
CUSTOMER:

RIFERIMENTO:
KOMMISSION:
REFERENCE:

DATA:
DATUM:
DATE:

FIRMA:
UNTERSCHRIFT:
SIGNATURE:



20



PROVEX

comfort in the bathroom

PROVEX Industrie GmbH/S.r.l.

Industriezone Nord 10 / Zona Industriale Nord

I-39031 BRUNECK/BRUNICO

Fon: +39 0474 571511 - Fax: +39 0474 571571

www.provex.eu - sales@provex.eu

SERIE MODELLO:

SERIE MODELL:

SERIES MODEL:



High
GLASS

PIATTO DOCCIA:
DUSCHTASSE:
SHOWER TRAY:

PAVIMENTO PIASTRELLATO:
VERFLIESTER DUSCHBEREICH:
TILED SHOWER AREA:

ORDINE:
BESTELLUNG:
ORDER:

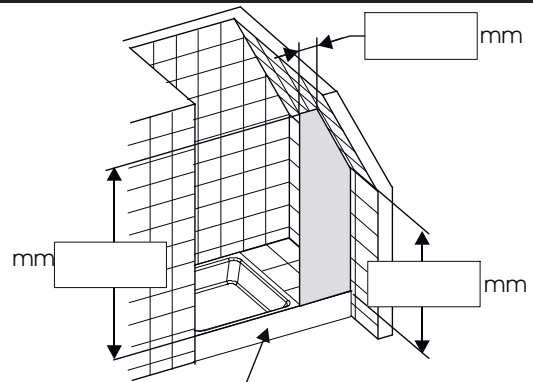
RICHIESTA PREVENTIVO:
ANGEBOTSANFRAGE:
REQUEST OFFER:

CLIENTE:
KUNDE:
CUSTOMER:

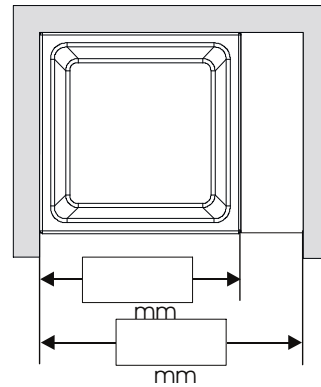
RIFERIMENTO:
KOMMISSION:
REFERENCE:

DATA:
DATUM:
DATE:

FIRMA:
UNTERSCHRIFT:
SIGNATURE:



Art:



21

SERIE MODELLO:

SERIE MODELL:

SERIES MODEL:



High
GLASS

PIATTO DOCCIA:
DUSCHTASSE:
SHOWER TRAY:

PAVIMENTO PIASTRELLATO:
VERFLIESTER DUSCHBEREICH:
TILED SHOWER AREA:

ORDINE:
BESTELLUNG:
ORDER:

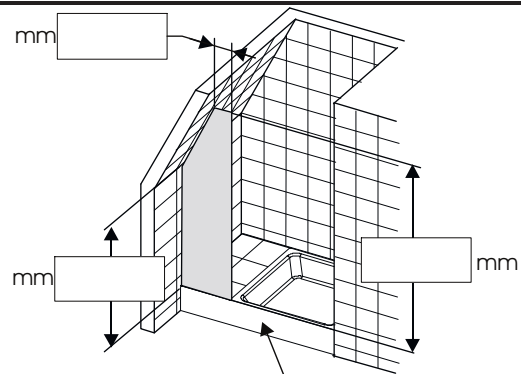
RICHIESTA PREVENTIVO:
ANGEBOTSANFRAGE:
REQUEST OFFER:

CLIENTE:
KUNDE:
CUSTOMER:

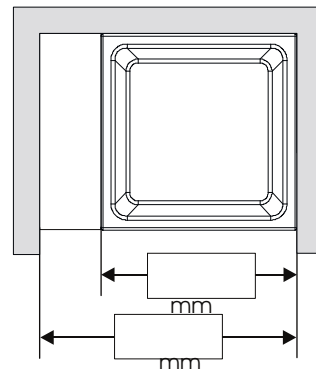
RIFERIMENTO:
KOMMISSION:
REFERENCE:

DATA:
DATUM:
DATE:

FIRMA:
UNTERSCHRIFT:
SIGNATURE:



Art:



22



PROVEX

comfort in the bathroom

PROVEX Industrie GmbH/S.r.l.

Industriezone Nord 10 / Zona Industriale Nord

I-39031 BRUNECK/BRUNICO

Fon: +39 0474 571511 - Fax: +39 0474 571571

www.provex.eu - sales@provex.eu

SERIE MODELLO:

SERIE MODELL:

SERIES MODEL:



PIATTO DOCCIA:
DUSCHTASSE:
SHOWER TRAY:

PAVIMENTO PIASTRELLATO:
VERFLIESTER DUSCHBEREICH:
TILED SHOWER AREA:

ORDINE:
BESTELLUNG:
ORDER:

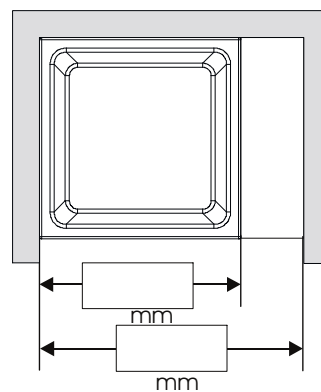
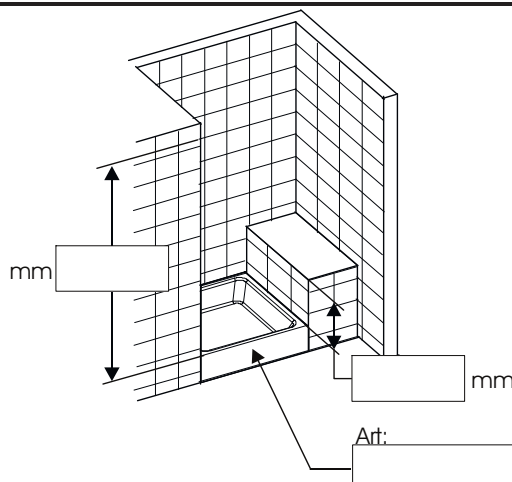
RICHIESTA PREVENTIVO:
ANGEBOTSANFRAGE:
REQUEST OFFER:

CLIENTE:
KUNDE:
CUSTOMER:

RIFERIMENTO:
KOMMISSION:
REFERENCE:

DATA:
DATUM:
DATE:

FIRMA:
UNTERSCHRIFT:
SIGNATURE:



23

SERIE MODELLO:

SERIE MODELL:

SERIES MODEL:



PIATTO DOCCIA:
DUSCHTASSE:
SHOWER TRAY:

PAVIMENTO PIASTRELLATO:
VERFLIESTER DUSCHBEREICH:
TILED SHOWER AREA:

ORDINE:
BESTELLUNG:
ORDER:

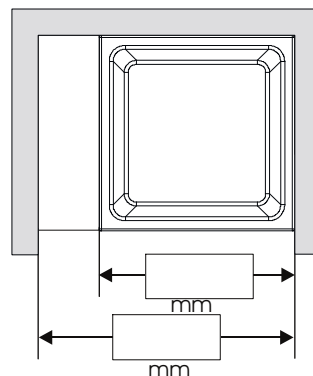
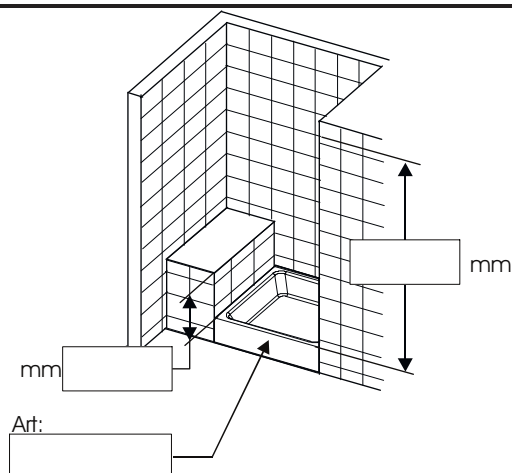
RICHIESTA PREVENTIVO:
ANGEBOTSANFRAGE:
REQUEST OFFER:

CLIENTE:
KUNDE:
CUSTOMER:

RIFERIMENTO:
KOMMISSION:
REFERENCE:

DATA:
DATUM:
DATE:

FIRMA:
UNTERSCHRIFT:
SIGNATURE:



24



PROVEX

comfort in the bathroom

PROVEX Industrie GmbH/S.r.l.

Industriezone Nord 10 / Zona Industriale Nord

I-39031 BRUNECK/BRUNICO

Fon: +39 0474 571511 - Fax: +39 0474 571571

www.provex.eu - sales@provex.eu

SERIE MODELLO:

SERIE MODELL:

SERIES MODEL:



PIATTO DOCCIA:
DUSCHTASSE:
SHOWER TRAY:

PAVIMENTO PIASTRELLATO:
VERFLIESTER DUSCHBEREICH:
TILED SHOWER AREA:

ORDINE:
BESTELLUNG:
ORDER:

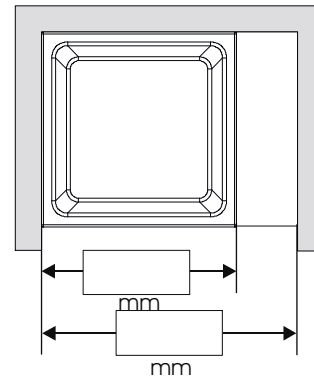
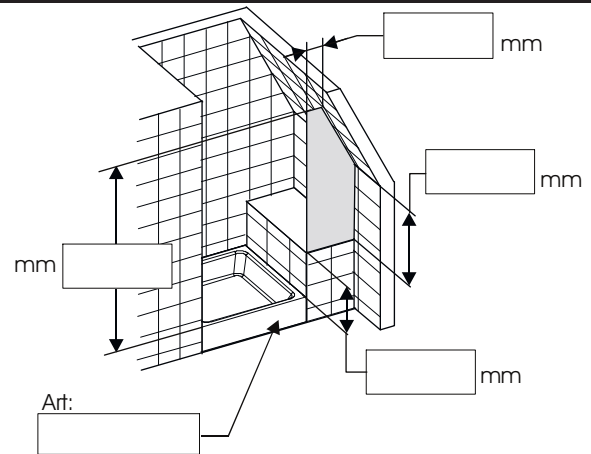
RICHIESTA PREVENTIVO:
ANGEBOTSANFRAGE:
REQUEST OFFER:

CLIENTE:
KUNDE:
CUSTOMER:

RIFERIMENTO:
KOMMISSION:
REFERENCE:

DATA:
DATUM:
DATE:

FIRMA:
UNTERSCHRIFT:
SIGNATURE:



25

SERIE MODELLO:

SERIE MODELL:

SERIES MODEL:



PIATTO DOCCIA:
DUSCHTASSE:
SHOWER TRAY:

PAVIMENTO PIASTRELLATO:
VERFLIESTER DUSCHBEREICH:
TILED SHOWER AREA:

ORDINE:
BESTELLUNG:
ORDER:

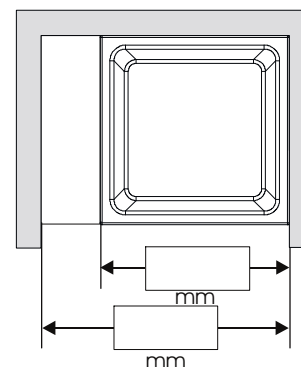
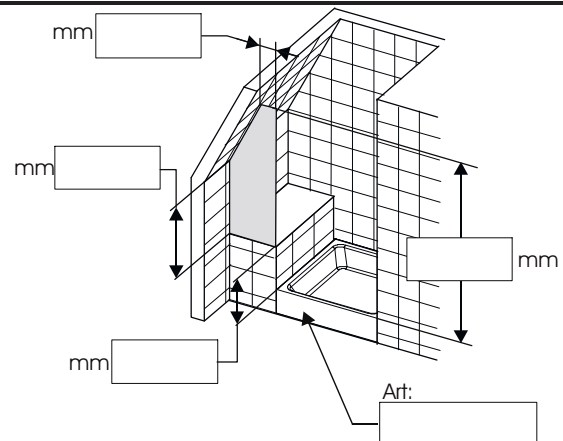
RICHIESTA PREVENTIVO:
ANGEBOTSANFRAGE:
REQUEST OFFER:

CLIENTE:
KUNDE:
CUSTOMER:

RIFERIMENTO:
KOMMISSION:
REFERENCE:

DATA:
DATUM:
DATE:

FIRMA:
UNTERSCHRIFT:
SIGNATURE:



26



PROVEX

comfort in the bathroom

PROVEX Industrie GmbH/S.r.l.

Industriezone Nord 10 / Zona Industriale Nord

I-39031 BRUNECK/BRUNICO

Fon: +39 0474 571511 - Fax: +39 0474 571571

www.provex.eu - sales@provex.eu

SERIE MODELLO:

SERIE MODELL:

SERIES MODEL:



PIATTO DOCCIA:
DUSCHTASSE:
SHOWER TRAY:

PAVIMENTO PIASTRELLATO:
VERFLIESTER DUSCHBEREICH:
TILED SHOWER AREA:

ORDINE:
BESTELLUNG:
ORDER:

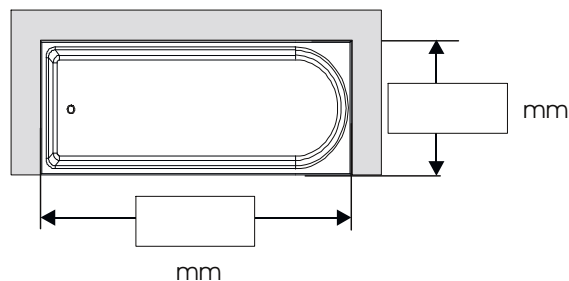
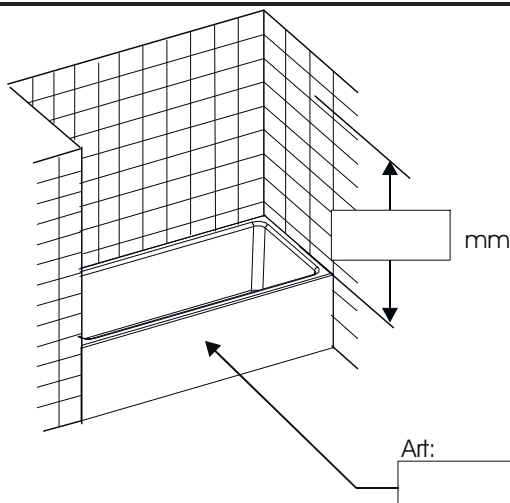
RICHIESTA PREVENTIVO:
ANGEBOTSANFRAGE:
REQUEST OFFER:

CLIENTE:
KUNDE:
CUSTOMER:

RIFERIMENTO:
KOMMISSION:
REFERENCE:

DATA:
DATUM:
DATE:

FIRMA:
UNTERSCHRIFT:
SIGNATURE:



27

SERIE MODELLO:

SERIE MODELL:

SERIES MODEL:



PIATTO DOCCIA:
DUSCHTASSE:
SHOWER TRAY:

PAVIMENTO PIASTRELLATO:
VERFLIESTER DUSCHBEREICH:
TILED SHOWER AREA:

ORDINE:
BESTELLUNG:
ORDER:

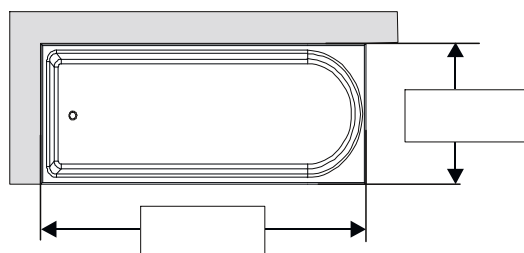
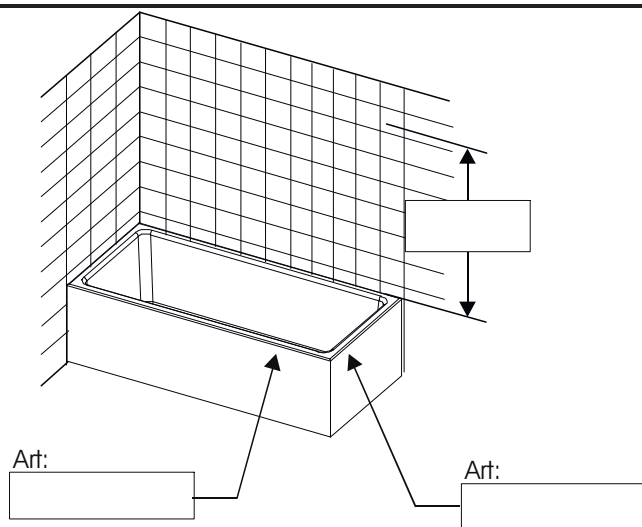
RICHIESTA PREVENTIVO:
ANGEBOTSANFRAGE:
REQUEST OFFER:

CLIENTE:
KUNDE:
CUSTOMER:

RIFERIMENTO:
KOMMISSION:
REFERENCE:

DATA:
DATUM:
DATE:

FIRMA:
UNTERSCHRIFT:
SIGNATURE:



28



PROVEX

comfort in the bathroom

PROVEX Industrie GmbH/S.r.l.

Industriezone Nord 10 / Zona Industriale Nord

I-39031 BRUNECK/BRUNICO

Fon: +39 0474 571511 - Fax: +39 0474 571571

www.provex.eu - sales@provex.eu

SERIE MODELLO:

SERIE MODELL:

SERIES MODEL:



High
GLASS

PIATTO DOCCIA:
DUSCHTASSE:
SHOWER TRAY:

PAVIMENTO PIASTRELLATO:
VERFLIESTER DUSCHBEREICH:
TILED SHOWER AREA:

ORDINE:
BESTELLUNG:
ORDER:

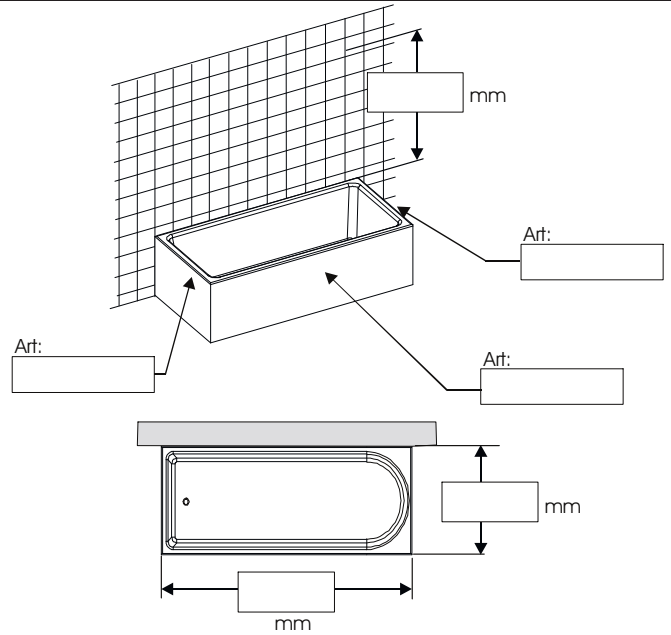
RICHIESTA PREVENTIVO:
ANGEBOTSANFRAGE:
REQUEST OFFER:

CLIENTE:
KUNDE:
CUSTOMER:

RIFERIMENTO:
KOMMISSION:
REFERENCE:

DATA:
DATUM:
DATE:

FIRMA:
UNTERSCHRIFT:
SIGNATURE:



29

SERIE MODELLO:

SERIE MODELL:

SERIES MODEL:



High
GLASS

PIATTO DOCCIA:
DUSCHTASSE:
SHOWER TRAY:

PAVIMENTO PIASTRELLATO:
VERFLIESTER DUSCHBEREICH:
TILED SHOWER AREA:

ORDINE:
BESTELLUNG:
ORDER:

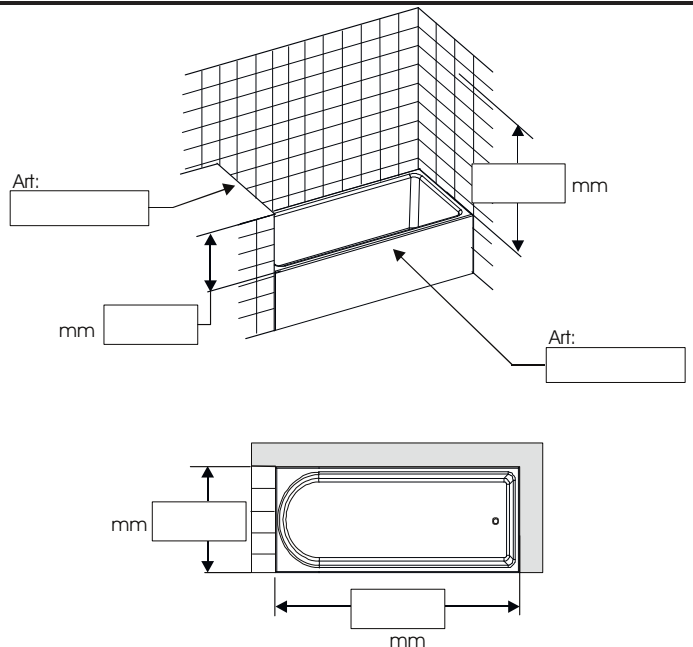
RICHIESTA PREVENTIVO:
ANGEBOTSANFRAGE:
REQUEST OFFER:

CLIENTE:
KUNDE:
CUSTOMER:

RIFERIMENTO:
KOMMISSION:
REFERENCE:

DATA:
DATUM:
DATE:

FIRMA:
UNTERSCHRIFT:
SIGNATURE:



30



PROVEX

comfort in the bathroom

PROVEX Industrie GmbH/S.r.l.

Industriezone Nord 10 / Zona Industriale Nord

I-39031 BRUNECK/BRUNICO

Fon: +39 0474 571511 - Fax: +39 0474 571571

www.provex.eu - sales@provex.eu

SERIE MODELLO:

SERIE MODELL:

SERIES MODEL:



PIATTO DOCCIA:
DUSCHTASSE:
SHOWER TRAY:

PAVIMENTO PIASTRELLATO:
VERFLIESTER DUSCHBEREICH:
TILED SHOWER AREA:

ORDINE:
BESTELLUNG:
ORDER:

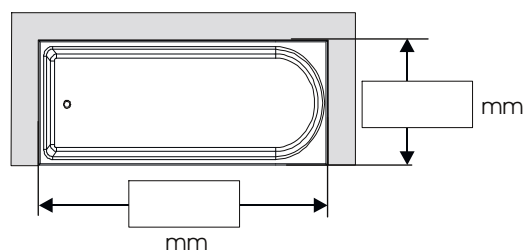
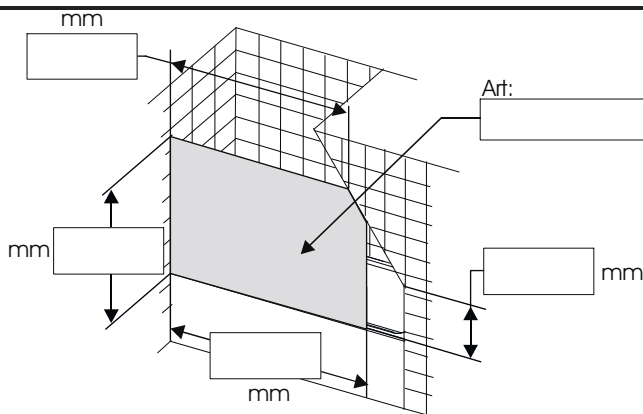
RICHIESTA PREVENTIVO:
ANGEBOTSANFRAGE:
REQUEST OFFER:

CLIENTE:
KUNDE:
CUSTOMER:

RIFERIMENTO:
KOMMISSION:
REFERENCE:

DATA:
DATUM:
DATE:

FIRMA:
UNTERSCHRIFT:
SIGNATURE:



31

SERIE MODELLO:

SERIE MODELL:

SERIES MODEL:



PIATTO DOCCIA:
DUSCHTASSE:
SHOWER TRAY:

PAVIMENTO PIASTRELLATO:
VERFLIESTER DUSCHBEREICH:
TILED SHOWER AREA:

ORDINE:
BESTELLUNG:
ORDER:

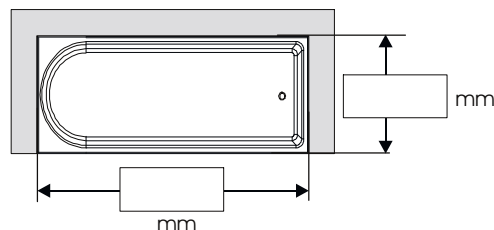
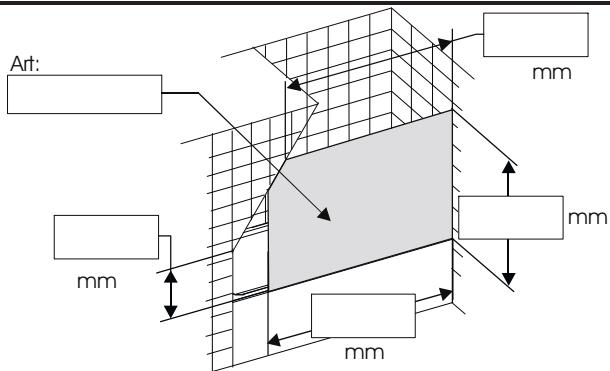
RICHIESTA PREVENTIVO:
ANGEBOTSANFRAGE:
REQUEST OFFER:

CLIENTE:
KUNDE:
CUSTOMER:

RIFERIMENTO:
KOMMISSION:
REFERENCE:

DATA:
DATUM:
DATE:

FIRMA:
UNTERSCHRIFT:
SIGNATURE:



32



PROVEX

comfort in the bathroom

PROVEX Industrie GmbH/S.r.l.

Industriezone Nord 10 / Zona Industriale Nord

I-39031 BRUNECK/BRUNICO

Fon: +39 0474 571511 - Fax: +39 0474 571571

www.provex.eu - sales@provex.eu

SERIE MODELLO:

SERIE MODELL:

SERIES MODEL:



PIATTO DOCCIA:
DUSCHTASSE:
SHOWER TRAY:

PAVIMENTO PIASTRELLATO:
VERFLIESTER DUSCHBEREICH:
TILED SHOWER AREA:

ORDINE:
BESTELLUNG:
ORDER:

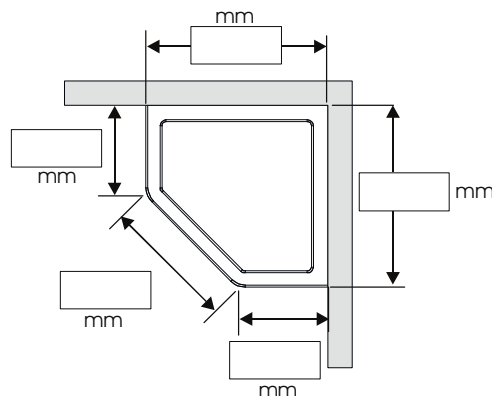
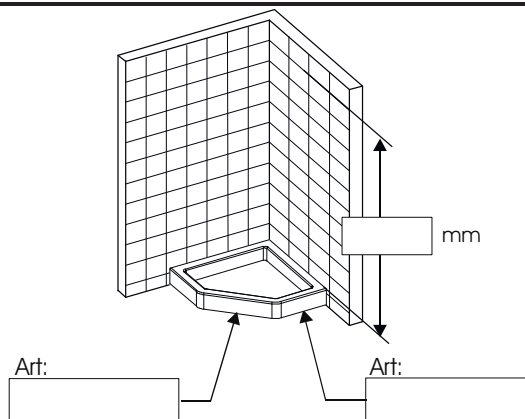
RICHIESTA PREVENTIVO:
ANGEBOTSANFRAGE:
REQUEST OFFER:

CLIENTE:
KUNDE:
CUSTOMER:

RIFERIMENTO:
KOMMISSION:
REFERENCE:

DATA:
DATUM:
DATE:

FIRMA:
UNTERSCHRIFT:
SIGNATURE:



33

SERIE MODELLO:

SERIE MODELL:

SERIES MODEL:



PIATTO DOCCIA:
DUSCHTASSE:
SHOWER TRAY:

PAVIMENTO PIASTRELLATO:
VERFLIESTER DUSCHBEREICH:
TILED SHOWER AREA:

ORDINE:
BESTELLUNG:
ORDER:

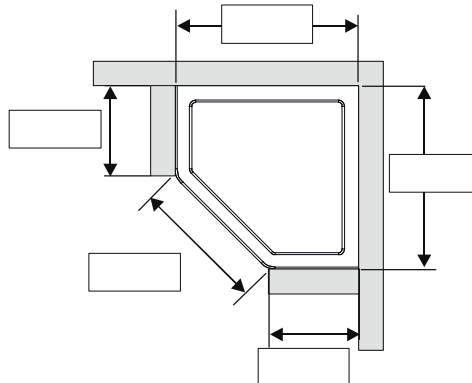
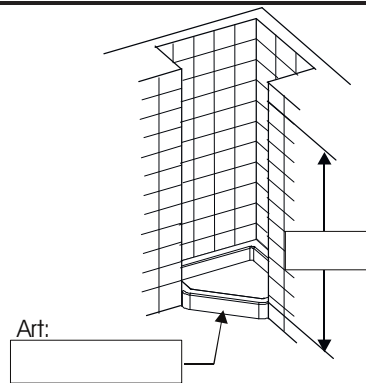
RICHIESTA PREVENTIVO:
ANGEBOTSANFRAGE:
REQUEST OFFER:

CLIENTE:
KUNDE:
CUSTOMER:

RIFERIMENTO:
KOMMISSION:
REFERENCE:

DATA:
DATUM:
DATE:

FIRMA:
UNTERSCHRIFT:
SIGNATURE:



34



PROVEX

comfort in the bathroom

PROVEX Industrie GmbH/S.r.l.

Industriezone Nord 10 / Zona Industriale Nord

I-39031 BRUNECK/BRUNICO

Fon: +39 0474 571511 - Fax: +39 0474 571571

www.provex.eu - sales@provex.eu

SERIE MODELLO:

SERIE MODELL:

SERIES MODEL:



High
GLASS

PIATTO DOCCIA:
DUSCHTASSE:
SHOWER TRAY:

PAVIMENTO PIASTRELLATO:
VERFLIESTER DUSCHBEREICH:
TILED SHOWER AREA:

ORDINE:
BESTELLUNG:
ORDER:

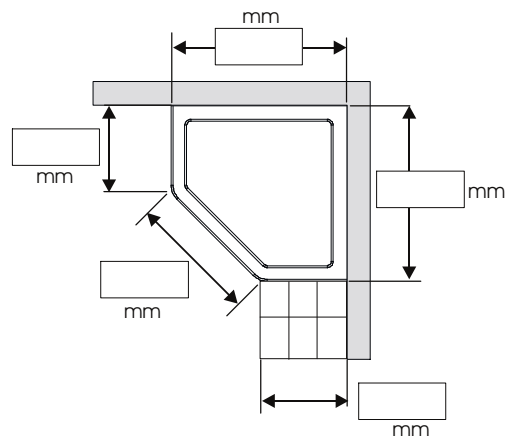
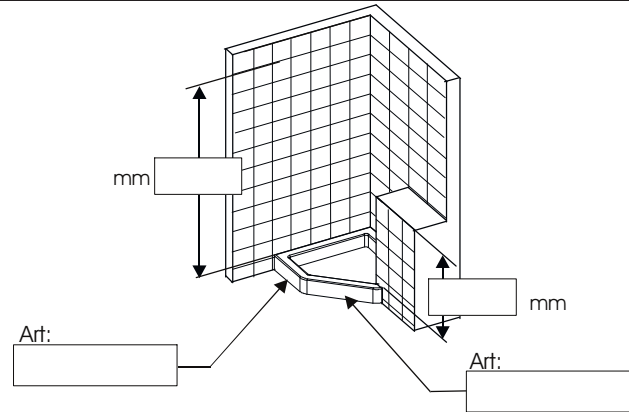
RICHIESTA PREVENTIVO:
ANGEBOTSANFRAGE:
REQUEST OFFER:

CLIENTE:
KUNDE:
CUSTOMER:

RIFERIMENTO:
KOMMISSION:
REFERENCE:

DATA:
DATUM:
DATE:

FIRMA:
UNTERSCHRIFT:
SIGNATURE:



35

SERIE MODELLO:

SERIE MODELL:

SERIES MODEL:



High
GLASS

PIATTO DOCCIA:
DUSCHTASSE:
SHOWER TRAY:

PAVIMENTO PIASTRELLATO:
VERFLIESTER DUSCHBEREICH:
TILED SHOWER AREA:

ORDINE:
BESTELLUNG:
ORDER:

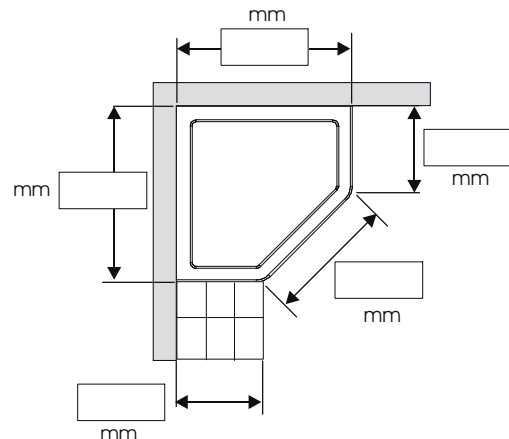
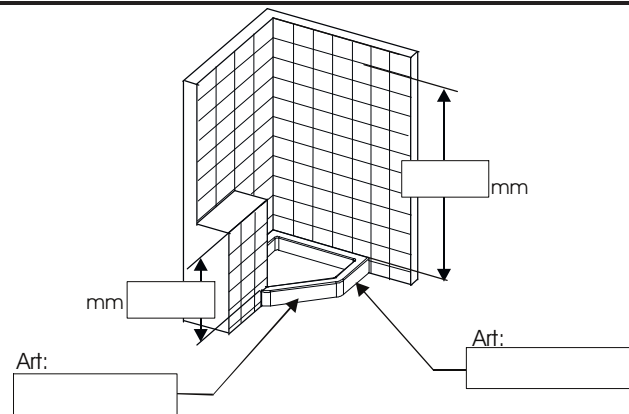
RICHIESTA PREVENTIVO:
ANGEBOTSANFRAGE:
REQUEST OFFER:

CLIENTE:
KUNDE:
CUSTOMER:

RIFERIMENTO:
KOMMISSION:
REFERENCE:

DATA:
DATUM:
DATE:

FIRMA:
UNTERSCHRIFT:
SIGNATURE:



36



PROVEX

comfort in the bathroom

PROVEX Industrie GmbH/S.r.l.

Industriezone Nord 10 / Zona Industriale Nord
I-39031 BRUNECK/BRUNICO
Fon: +39 0474 571511 - Fax: +39 0474 571571
www.provex.eu - sales@provex.eu

SERIE MODELLO:

SERIE MODELL:

SERIES MODEL:



PIATTO DOCCIA:
DUSCHTASSE:
SHOWER TRAY:

PAVIMENTO PIASTRELLATO:
VERFLIESTER DUSCHBEREICH:
TILED SHOWER AREA:

ORDINE:
BESTELLUNG:
ORDER:

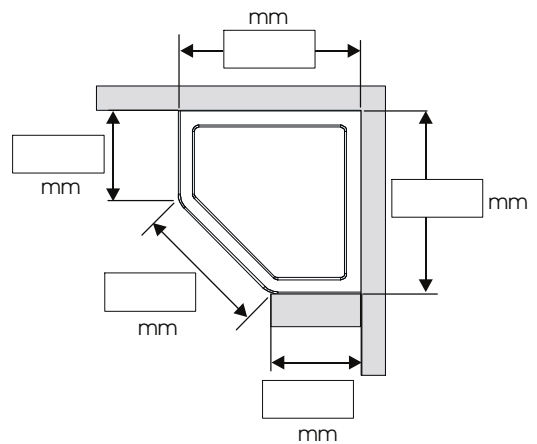
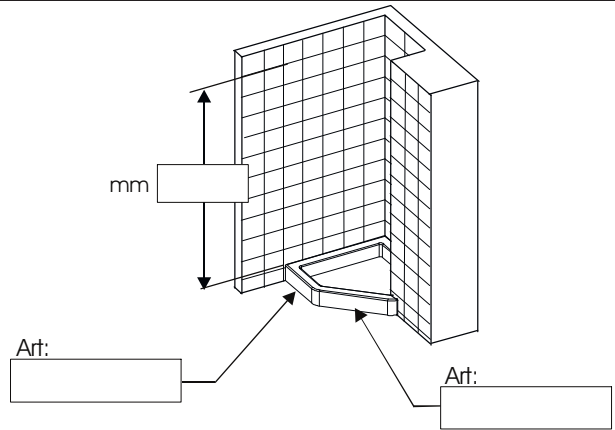
RICHIESTA PREVENTIVO:
ANGEBOTSANFRAGE:
REQUEST OFFER:

CLIENTE:
KUNDE:
CUSTOMER:

RIFERIMENTO:
KOMMISSION:
REFERENCE:

DATA:
DATUM:
DATE:

FIRMA:
UNTERSCHRIFT:
SIGNATURE:



37

SERIE MODELLO:

SERIE MODELL:

SERIES MODEL:



PIATTO DOCCIA:
DUSCHTASSE:
SHOWER TRAY:

PAVIMENTO PIASTRELLATO:
VERFLIESTER DUSCHBEREICH:
TILED SHOWER AREA:

ORDINE:
BESTELLUNG:
ORDER:

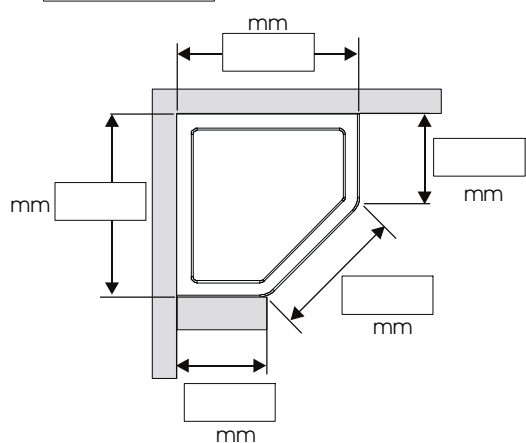
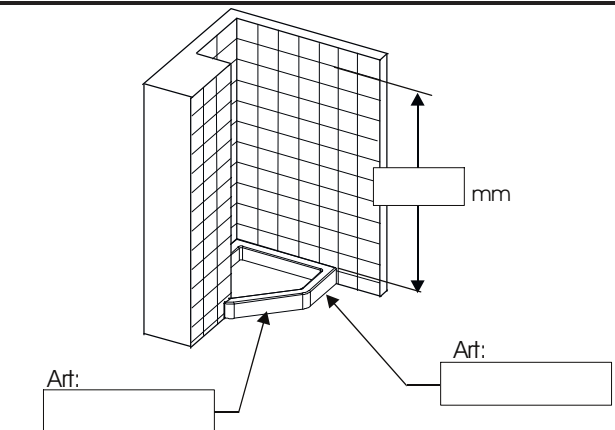
RICHIESTA PREVENTIVO:
ANGEBOTSANFRAGE:
REQUEST OFFER:

CLIENTE:
KUNDE:
CUSTOMER:

RIFERIMENTO:
KOMMISSION:
REFERENCE:

DATA:
DATUM:
DATE:

FIRMA:
UNTERSCHRIFT:
SIGNATURE:



38



PROVEX

comfort in the bathroom

PROVEX Industrie GmbH/S.r.l.

Industriezone Nord 10 / Zona Industriale Nord
 I-39031 BRUNECK/BRUNICO
 Fon: +39 0474 571511 - Fax: +39 0474 571571
 www.provex.eu - sales@provex.eu

SERIE MODELLO:

SERIE MODELL:

SERIES MODEL:



PIATTO DOCCIA:
DUSCHTASSE:
SHOWER TRAY:

PAVIMENTO PIASTRELLATO:
VERFLIESTER DUSCHBEREICH:
TILED SHOWER AREA:

ORDINE:
BESTELLUNG:
ORDER:

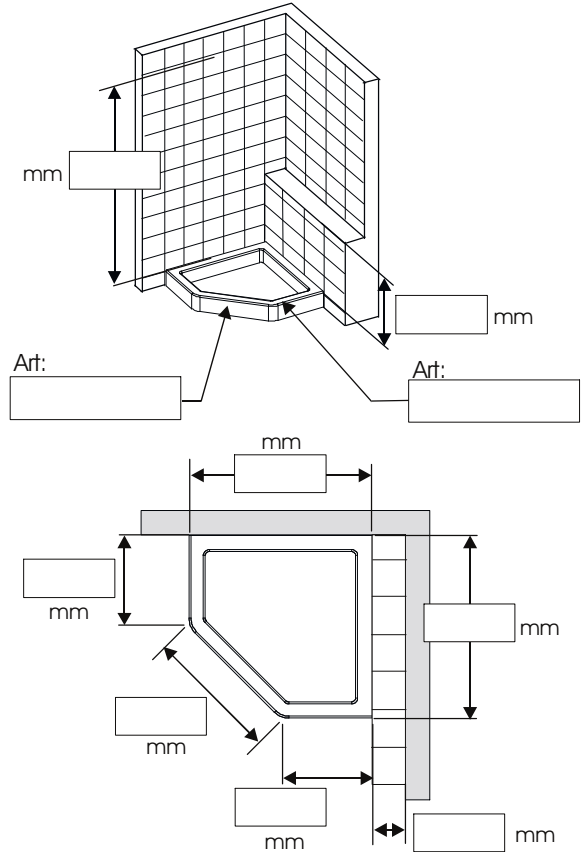
RICHIESTA PREVENTIVO:
ANGEBOTSANFRAGE:
REQUEST OFFER:

CLIENTE:
KUNDE:
CUSTOMER:

RIFERIMENTO:
KOMMISSION:
REFERENCE:

DATA:
DATUM:
DATE:

FIRMA:
UNTERSCHRIFT:
SIGNATURE:



SERIE MODELLO:

SERIE MODELL:

SERIES MODEL:



PIATTO DOCCIA:
DUSCHTASSE:
SHOWER TRAY:

PAVIMENTO PIASTRELLATO:
VERFLIESTER DUSCHBEREICH:
TILED SHOWER AREA:

ORDINE:
BESTELLUNG:
ORDER:

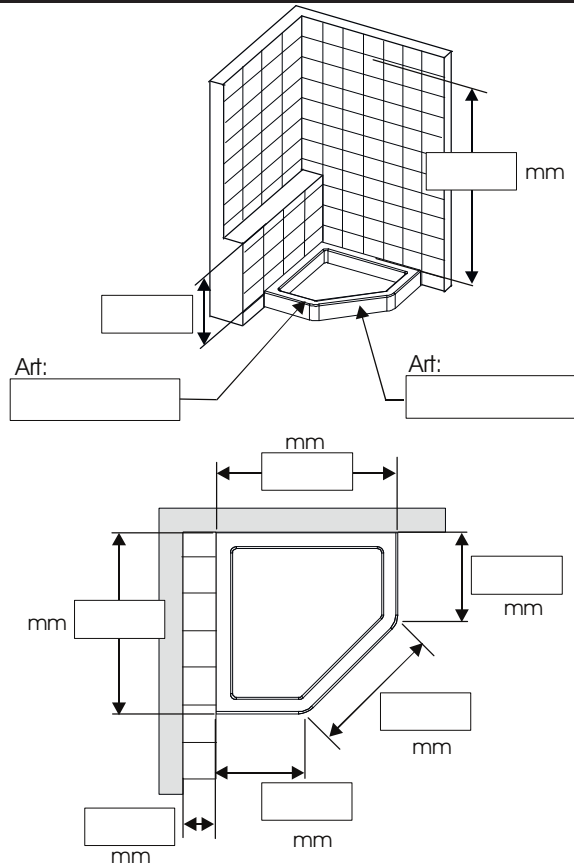
RICHIESTA PREVENTIVO:
ANGEBOTSANFRAGE:
REQUEST OFFER:

CLIENTE:
KUNDE:
CUSTOMER:

RIFERIMENTO:
KOMMISSION:
REFERENCE:

DATA:
DATUM:
DATE:

FIRMA:
UNTERSCHRIFT:
SIGNATURE:





PROVEX

comfort in the bathroom

PROVEX Industrie GmbH/S.r.l.

Industriezone Nord 10 / Zona Industriale Nord

I-39031 BRUNECK/BRUNICO

Fon: +39 0474 571511 - Fax: +39 0474 571571

www.provex.eu - sales@provex.eu

SERIE MODELLO:

SERIE MODELL:

SERIES MODEL:



PIATTO DOCCIA:
DUSCHTASSE:
SHOWER TRAY:

PAVIMENTO PIASTRELLATO:
VERFLIESTER DUSCHBEREICH:
TILED SHOWER AREA:

ORDINE:
BESTELLUNG:
ORDER:

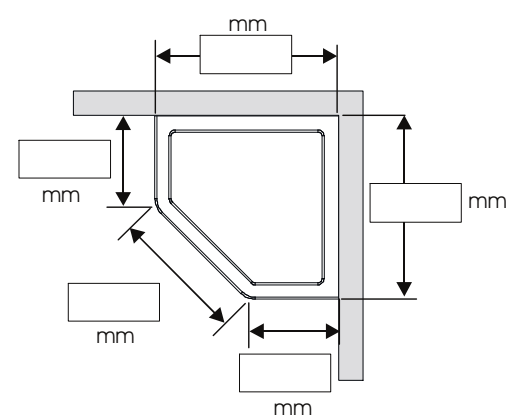
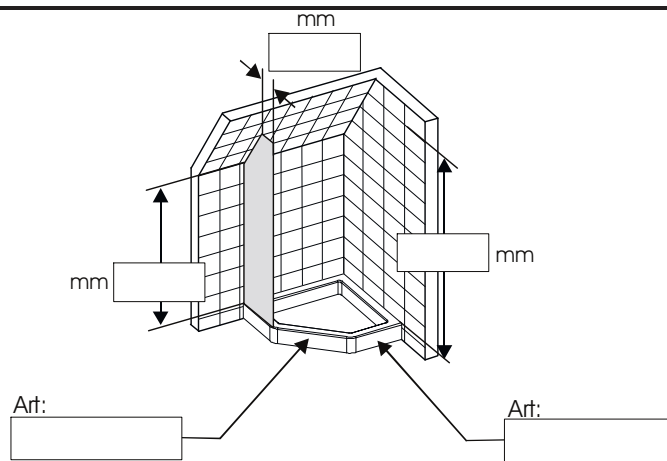
RICHIESTA PREVENTIVO:
ANGEBOTSANFRAGE:
REQUEST OFFER:

CLIENTE:
KUNDE:
CUSTOMER:

RIFERIMENTO:
KOMMISSION:
REFERENCE:

DATA:
DATUM:
DATE:

FIRMA:
UNTERSCHRIFT:
SIGNATURE:



41

SERIE MODELLO:

SERIE MODELL:

SERIES MODEL:



PIATTO DOCCIA:
DUSCHTASSE:
SHOWER TRAY:

PAVIMENTO PIASTRELLATO:
VERFLIESTER DUSCHBEREICH:
TILED SHOWER AREA:

ORDINE:
BESTELLUNG:
ORDER:

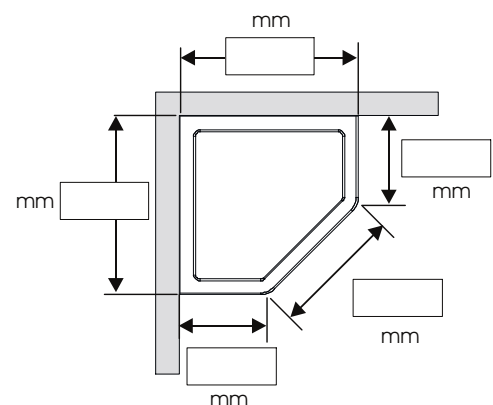
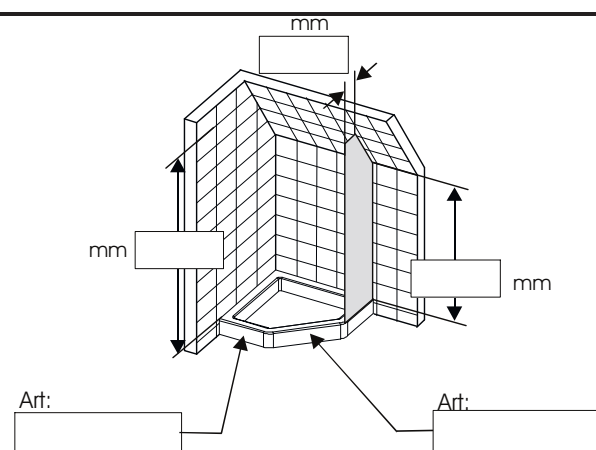
RICHIESTA PREVENTIVO:
ANGEBOTSANFRAGE:
REQUEST OFFER:

CLIENTE:
KUNDE:
CUSTOMER:

RIFERIMENTO:
KOMMISSION:
REFERENCE:

DATA:
DATUM:
DATE:

FIRMA:
UNTERSCHRIFT:
SIGNATURE:



42



PROVEX

comfort in the bathroom

PROVEX Industrie GmbH/S.r.l.

Industriezone Nord 10 / Zona Industriale Nord

I-39031 BRUNECK/BRUNICO

Fon: +39 0474 571511 - Fax: +39 0474 571571

www.provex.eu - sales@provex.eu

SERIE MODELLO:

SERIE MODELL:

SERIES MODEL:



PIATTO DOCCIA:
DUSCHTASSE:
SHOWER TRAY:

PAVIMENTO PIASTRELLATO:
VERFLIESTER DUSCHBEREICH:
TILED SHOWER AREA:

ORDINE:
BESTELLUNG:
ORDER:

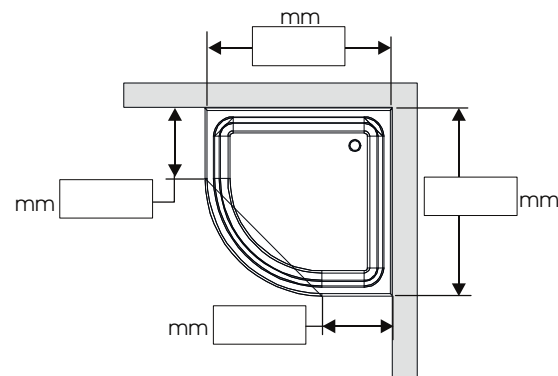
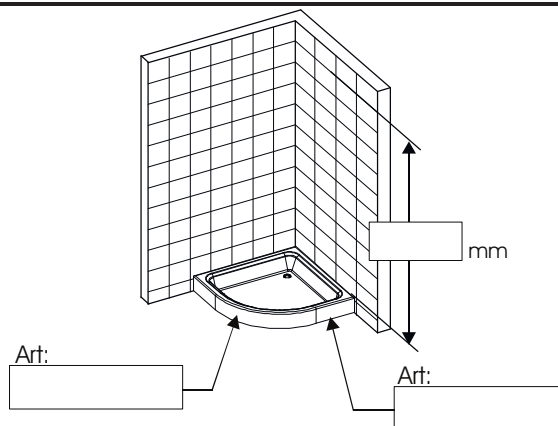
RICHIESTA PREVENTIVO:
ANGEBOTSANFRAGE:
REQUEST OFFER:

CLIENTE:
KUNDE:
CUSTOMER:

RIFERIMENTO:
KOMMISSION:
REFERENCE:

DATA:
DATUM:
DATE:

FIRMA:
UNTERSCHRIFT:
SIGNATURE:



43

SERIE MODELLO:

SERIE MODELL:

SERIES MODEL:



PIATTO DOCCIA:
DUSCHTASSE:
SHOWER TRAY:

PAVIMENTO PIASTRELLATO:
VERFLIESTER DUSCHBEREICH:
TILED SHOWER AREA:

ORDINE:
BESTELLUNG:
ORDER:

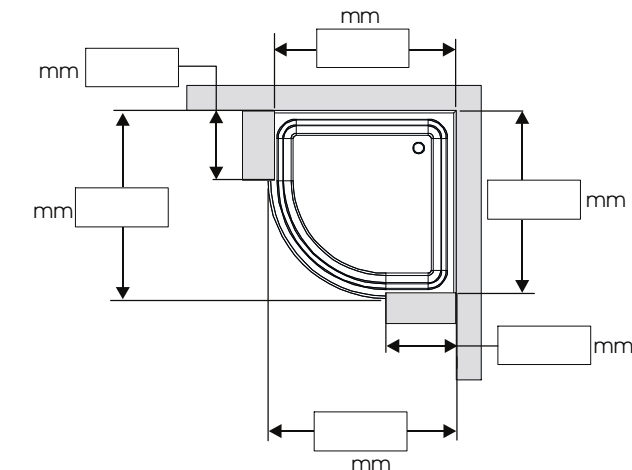
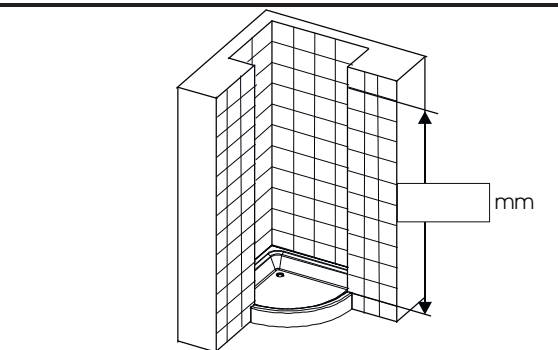
RICHIESTA PREVENTIVO:
ANGEBOTSANFRAGE:
REQUEST OFFER:

CLIENTE:
KUNDE:
CUSTOMER:

RIFERIMENTO:
KOMMISSION:
REFERENCE:

DATA:
DATUM:
DATE:

FIRMA:
UNTERSCHRIFT:
SIGNATURE:



44



PROVEX

comfort in the bathroom

PROVEX Industrie GmbH/S.r.l.

Industriezone Nord 10 / Zona Industriale Nord
I-39031 BRUNECK/BRUNICO
Fon: +39 0474 571511 - Fax: +39 0474 571571
www.provex.eu - sales@provex.eu

SERIE MODELLO:

SERIE MODELL:

SERIES MODEL:



PIATTO DOCCIA:
DUSCHTASSE:
SHOWER TRAY:

PAVIMENTO PIASTRELLATO:
VERFLIESTER DUSCHBEREICH:
TILED SHOWER AREA:

ORDINE:
BESTELLUNG:
ORDER:

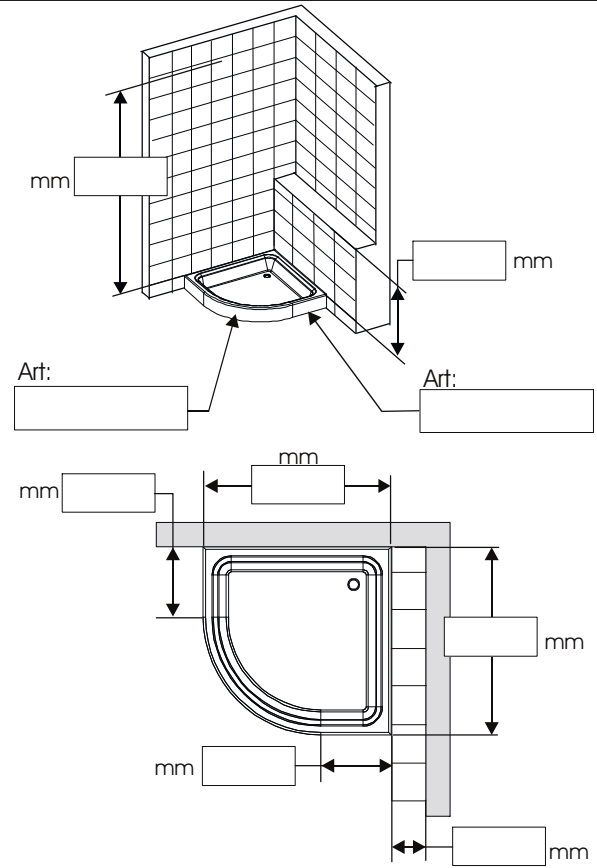
RICHIESTA PREVENTIVO:
ANGEBOTSANFRAGE:
REQUEST OFFER:

CLIENTE:
KUNDE:
CUSTOMER:

RIFERIMENTO:
KOMMISSION:
REFERENCE:

DATA:
DATUM:
DATE:

FIRMA:
UNTERSCHRIFT:
SIGNATURE:



45

SERIE MODELLO:

SERIE MODELL:

SERIES MODEL:



PIATTO DOCCIA:
DUSCHTASSE:
SHOWER TRAY:

PAVIMENTO PIASTRELLATO:
VERFLIESTER DUSCHBEREICH:
TILED SHOWER AREA:

ORDINE:
BESTELLUNG:
ORDER:

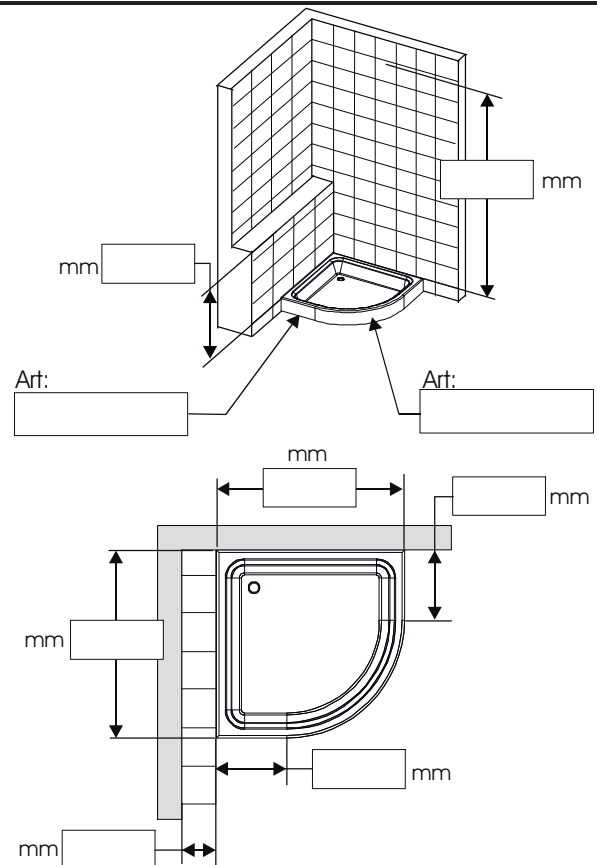
RICHIESTA PREVENTIVO:
ANGEBOTSANFRAGE:
REQUEST OFFER:

CLIENTE:
KUNDE:
CUSTOMER:

RIFERIMENTO:
KOMMISSION:
REFERENCE:

DATA:
DATUM:
DATE:

FIRMA:
UNTERSCHRIFT:
SIGNATURE:



46



PROVEX

comfort in the bathroom

PROVEX Industrie GmbH/S.r.l.

Industriezone Nord 10 / Zona Industriale Nord

I-39031 BRUNECK/BRUNICO

Fon: +39 0474 571511 - Fax: +39 0474 571571

www.provex.eu - sales@provex.eu

SERIE MODELLO:

SERIE MODELL:

SERIES MODEL:



PIATTO DOCCIA:
DUSCHTASSE:
SHOWER TRAY:

PAVIMENTO PIASTRELLATO:
VERFLIESTER DUSCHBEREICH:
TILED SHOWER AREA:

ORDINE:
BESTELLUNG:
ORDER:

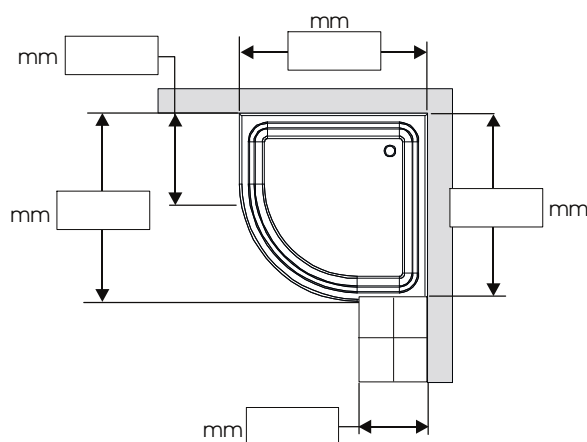
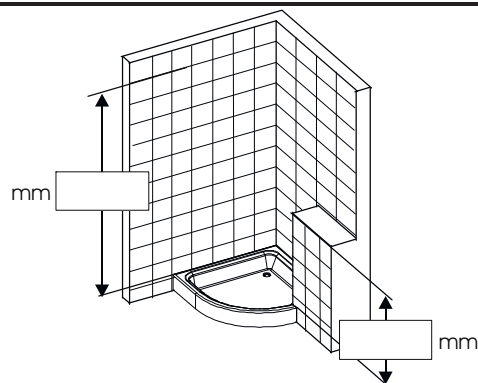
RICHIESTA PREVENTIVO:
ANGEBOTSANFRAGE:
REQUEST OFFER:

CLIENTE:
KUNDE:
CUSTOMER:

RIFERIMENTO:
KOMMISSION:
REFERENCE:

DATA:
DATUM:
DATE:

FIRMA:
UNTERSCHRIFT:
SIGNATURE:



47

SERIE MODELLO:

SERIE MODELL:

SERIES MODEL:



PIATTO DOCCIA:
DUSCHTASSE:
SHOWER TRAY:

PAVIMENTO PIASTRELLATO:
VERFLIESTER DUSCHBEREICH:
TILED SHOWER AREA:

ORDINE:
BESTELLUNG:
ORDER:

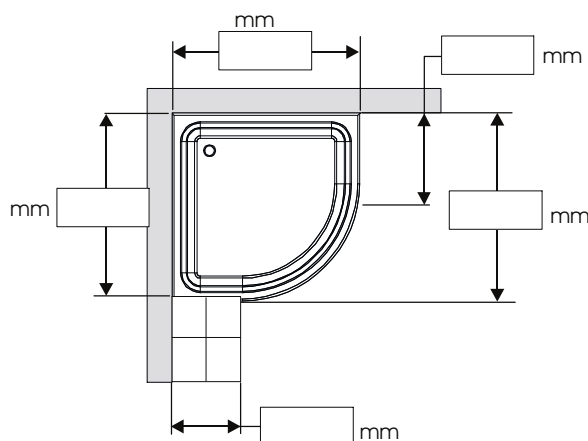
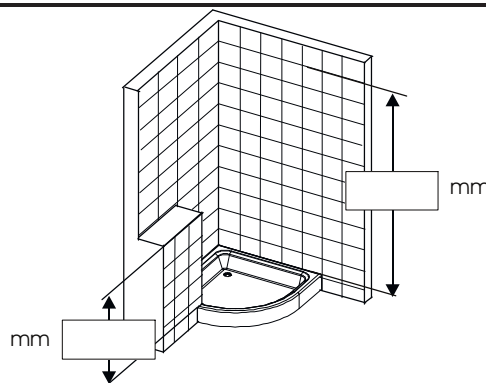
RICHIESTA PREVENTIVO:
ANGEBOTSANFRAGE:
REQUEST OFFER:

CLIENTE:
KUNDE:
CUSTOMER:

RIFERIMENTO:
KOMMISSION:
REFERENCE:

DATA:
DATUM:
DATE:

FIRMA:
UNTERSCHRIFT:
SIGNATURE:



48



PROVEX

comfort in the bathroom

PROVEX Industrie GmbH/S.r.l.

Industriezone Nord 10 / Zona Industriale Nord
I-39031 BRUNECK/BRUNICO
Fon: +39 0474 571511 - Fax: +39 0474 571571
www.provex.eu - sales@provex.eu

SERIE MODELLO:
SERIE MODELL:
SERIES MODEL:



High
GLASS

PIATTO DOCCIA:
DUSCHTASSE:
SHOWER TRAY:

PAVIMENTO PIASTRELLATO:
VERFLIESTER DUSCHBEREICH:
TILED SHOWER AREA:

ORDINE:
BESTELLUNG:
ORDER:

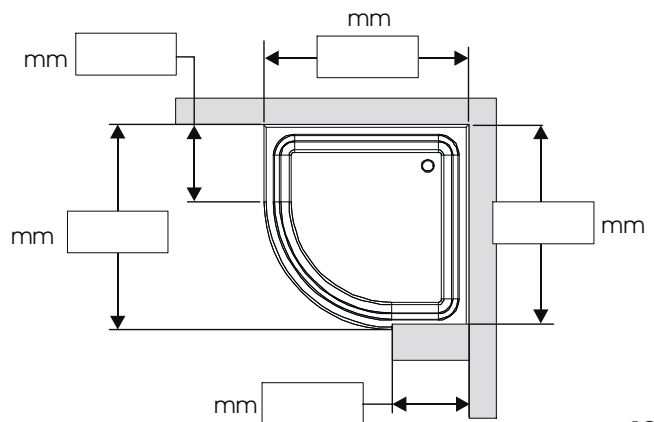
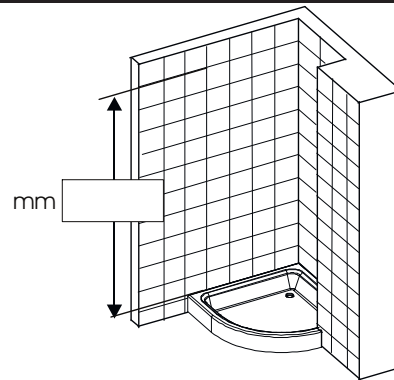
RICHIESTA PREVENTIVO:
ANGEBOTSANFRAGE:
REQUEST OFFER:

CLIENTE:
KUNDE:
CUSTOMER:

RIFERIMENTO:
KOMMISSION:
REFERENCE:

DATA:
DATUM:
DATE:

FIRMA:
UNTERSCHRIFT:
SIGNATURE:



49

SERIE MODELLO:
SERIE MODELL:
SERIES MODEL:



High
GLASS

PIATTO DOCCIA:
DUSCHTASSE:
SHOWER TRAY:

PAVIMENTO PIASTRELLATO:
VERFLIESTER DUSCHBEREICH:
TILED SHOWER AREA:

ORDINE:
BESTELLUNG:
ORDER:

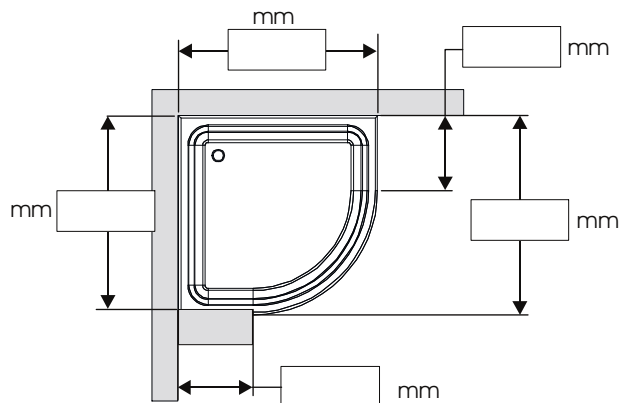
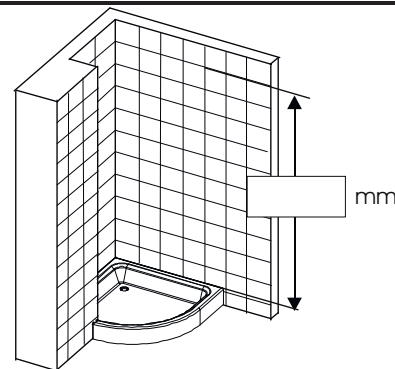
RICHIESTA PREVENTIVO:
ANGEBOTSANFRAGE:
REQUEST OFFER:

CLIENTE:
KUNDE:
CUSTOMER:

RIFERIMENTO:
KOMMISSION:
REFERENCE:

DATA:
DATUM:
DATE:

FIRMA:
UNTERSCHRIFT:
SIGNATURE:



50



PROVEX

comfort in the bathroom

PROVEX Industrie GmbH/S.r.l.

Industriezone Nord 10 / Zona Industriale Nord

I-39031 BRUNECK/BRUNICO

Fon: +39 0474 571511 - Fax: +39 0474 571571

www.provex.eu - sales@provex.eu

SERIE MODELLO:

SERIE MODELL:

SERIES MODEL:



High
GLASS

PIATTO DOCCIA:
DUSCHTASSE:
SHOWER TRAY:

PAVIMENTO PIASTRELLATO:
VERFLIESTER DUSCHBEREICH:
TILED SHOWER AREA:

ORDINE:
BESTELLUNG:
ORDER:

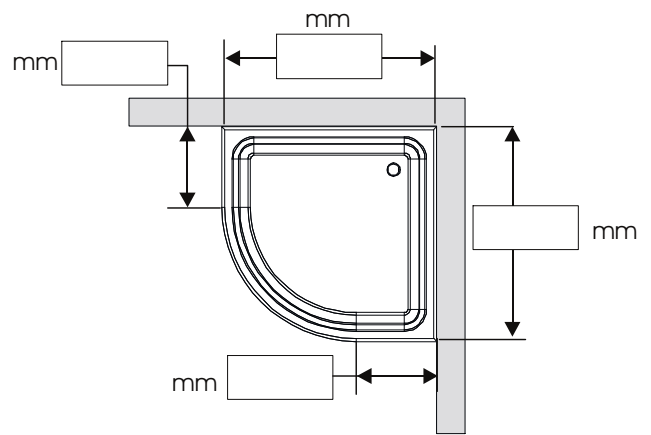
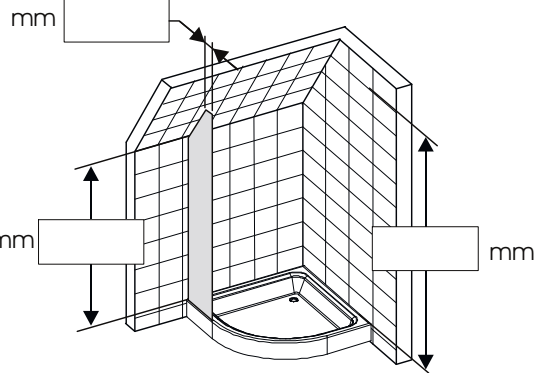
RICHIESTA PREVENTIVO:
ANGEBOTSANFRAGE:
REQUEST OFFER:

CLIENTE:
KUNDE:
CUSTOMER:

RIFERIMENTO:
KOMMISSION:
REFERENCE:

DATA:
DATUM:
DATE:

FIRMA:
UNTERSCHRIFT:
SIGNATURE:



51

SERIE MODELLO:

SERIE MODELL:

SERIES MODEL:



High
GLASS

PIATTO DOCCIA:
DUSCHTASSE:
SHOWER TRAY:

PAVIMENTO PIASTRELLATO:
VERFLIESTER DUSCHBEREICH:
TILED SHOWER AREA:

ORDINE:
BESTELLUNG:
ORDER:

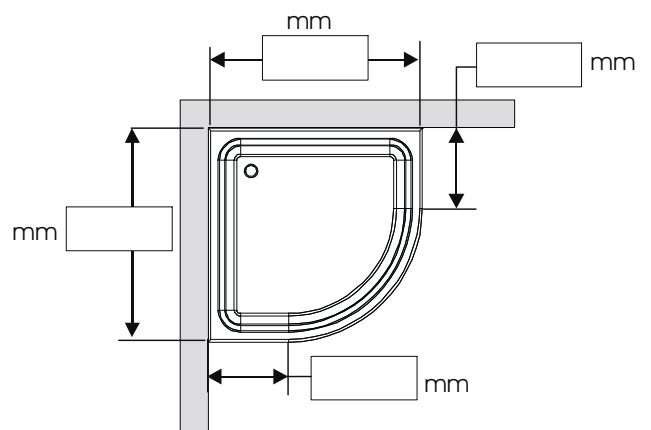
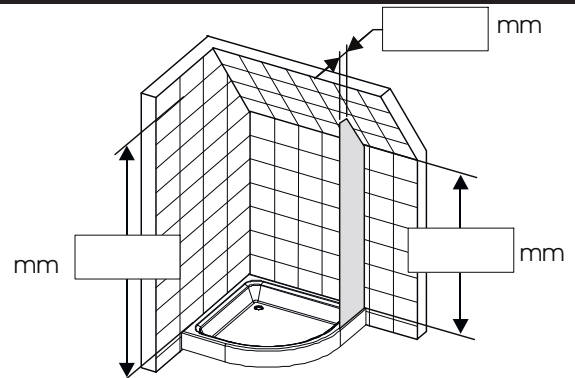
RICHIESTA PREVENTIVO:
ANGEBOTSANFRAGE:
REQUEST OFFER:

CLIENTE:
KUNDE:
CUSTOMER:

RIFERIMENTO:
KOMMISSION:
REFERENCE:

DATA:
DATUM:
DATE:

FIRMA:
UNTERSCHRIFT:
SIGNATURE:



52



PROVEX

comfort in the bathroom

PROVEX Industrie GmbH/S.r.l.

Industriezone Nord 10 / Zona Industriale Nord

I-39031 BRUNECK/BRUNICO

Fon: +39 0474 571511 - Fax: +39 0474 571571

www.provex.eu - sales@provex.eu

SERIE MODELLO:

SERIE MODELL:

SERIES MODEL:



PIATTO DOCCIA:
DUSCHTASSE:
SHOWER TRAY:

PAVIMENTO PIASTRELLATO:
VERFLIESTER DUSCHBEREICH:
TILED SHOWER AREA:

ORDINE:
BESTELLUNG:
ORDER:

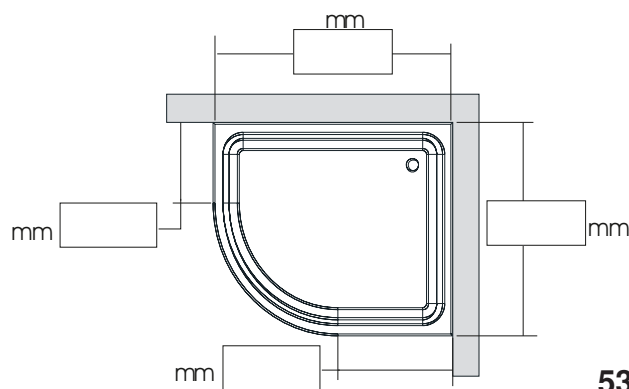
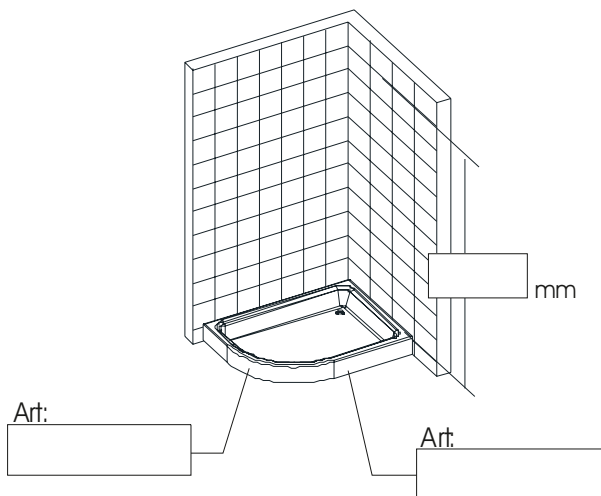
RICHIESTA PREVENTIVO:
ANGEBOTSANFRAGE:
REQUEST OFFER:

CLIENTE:
KUNDE:
CUSTOMER:

RIFERIMENTO:
KOMMISSION:
REFERENCE:

DATA:
DATUM:
DATE:

FIRMA:
UNTERSCHRIFT:
SIGNATURE:



53

SERIE MODELLO:

SERIE MODELL:

SERIES MODEL:



PIATTO DOCCIA:
DUSCHTASSE:
SHOWER TRAY:

PAVIMENTO PIASTRELLATO:
VERFLIESTER DUSCHBEREICH:
TILED SHOWER AREA:

ORDINE:
BESTELLUNG:
ORDER:

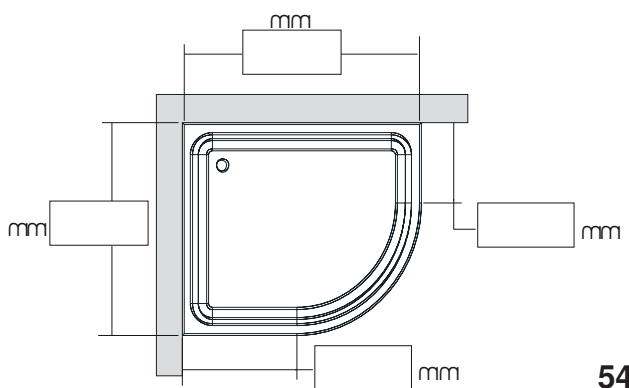
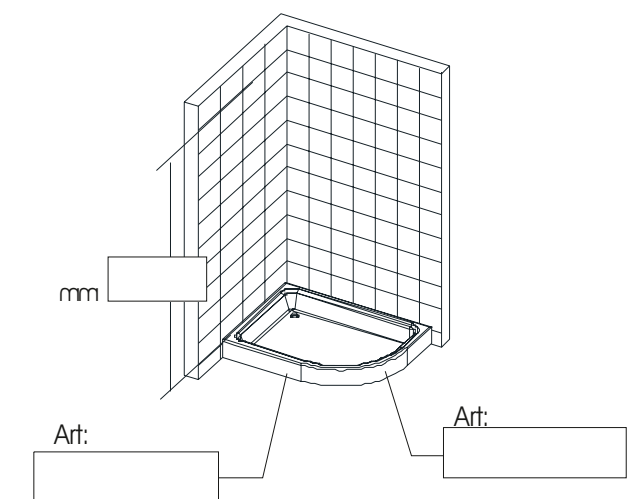
RICHIESTA PREVENTIVO:
ANGEBOTSANFRAGE:
REQUEST OFFER:

CLIENTE:
KUNDE:
CUSTOMER:

RIFERIMENTO:
KOMMISSION:
REFERENCE:

DATA:
DATUM:
DATE:

FIRMA:
UNTERSCHRIFT:
SIGNATURE:



54